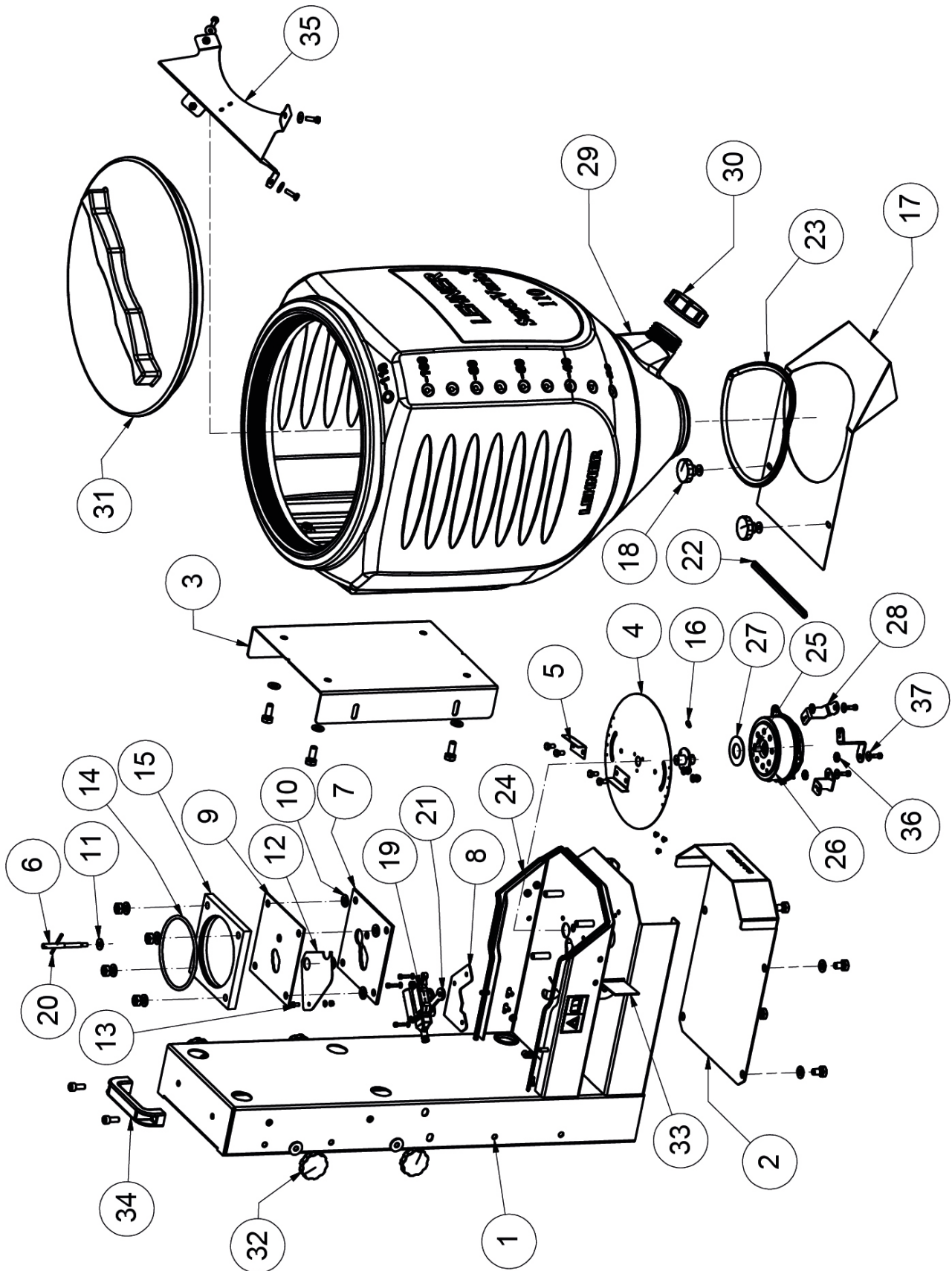


6.5 Ersatzteilliste



Objekt	Anzahl	Bauteilnummer	LEHNER Artikelnummer
1	1	Rahmen SuperVario 110/170 RAL 5021	80356
2	1	Front und Bodenblech RAL 5021	81555
3	1	Behälterwinkel 110 RAL 5021	80342
4	1	Streuteller SuperVario	80472
5	2	Wurfschaufel VA SuperVario	81396
6	1	Rührwelle VA 8x87 mit Linksgewinde	80376
7	1	Durchflussplatte PET 4 mm	80281
8	1	Haltewinkel für Schiebermotor RAL 5021	81393
9	1	Durchflussplatte VA 2 mm	81965
10	15	DIN 125 - A 10,5	-
11	1	Dichtscheibe 18x7,2x2 mm SuperVario	73215
12	1	Dosierschieber VA SuperVario	80549
13	2	Kugelzapfen DIN 71803 C8-M5	80415
14	1	Behälterdichtung	81395
15	1	Behälteraufnahme PP	80264
16	1	DIN 915 - M6 x 10	-
17	1	Abdeckblech RAL 5021 SuperVario	81397
18	2	Sterngriffmutter 40 M6 A2	73216
19	1	Schiebermotor inkl. Kabel für SuperVario	81448
20	1	Rührfinger ISO 13337 - 3 x 50	-
21	1	Doppelgelenklager schwarz	73213
22	1	Kantenschutz Zuschnitt kurz mit Polster	80259
23	1	Kantenschutz Zuschnitt lang mit Polster	80259
24	1	Kantenschutz Zuschnitt ohne Polster	80258
25	1	Wellenadapter für Antriebsmotor	82403
26	1	Antriebsmotor SuperVario	82402
27	1	Abstandsring für Antriebsmotor	82406
28	3	Z-Winkel Halter für Antriebsmotor	82405
29	1	Behälter 110 ltr. Auslauf	81076
30	1	Deckel Restentleerung schwarz	80393
31	1	Behälterdeckel schwarz	80107
32	4	Sterngriffschraube 50 M8x14 A2	73214
33	1	Prallblech SuperVario RAL 5021	81398
34	2	Handgriff schwarz PA 6	81994
35	1	Entlastungsdach SuperVario	81139
36	3	U-Scheiben für Z- Winkel Halter	-
37	3	DIN 9021 - 5,3 mit PA	-