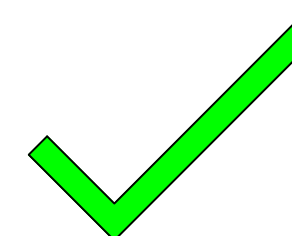
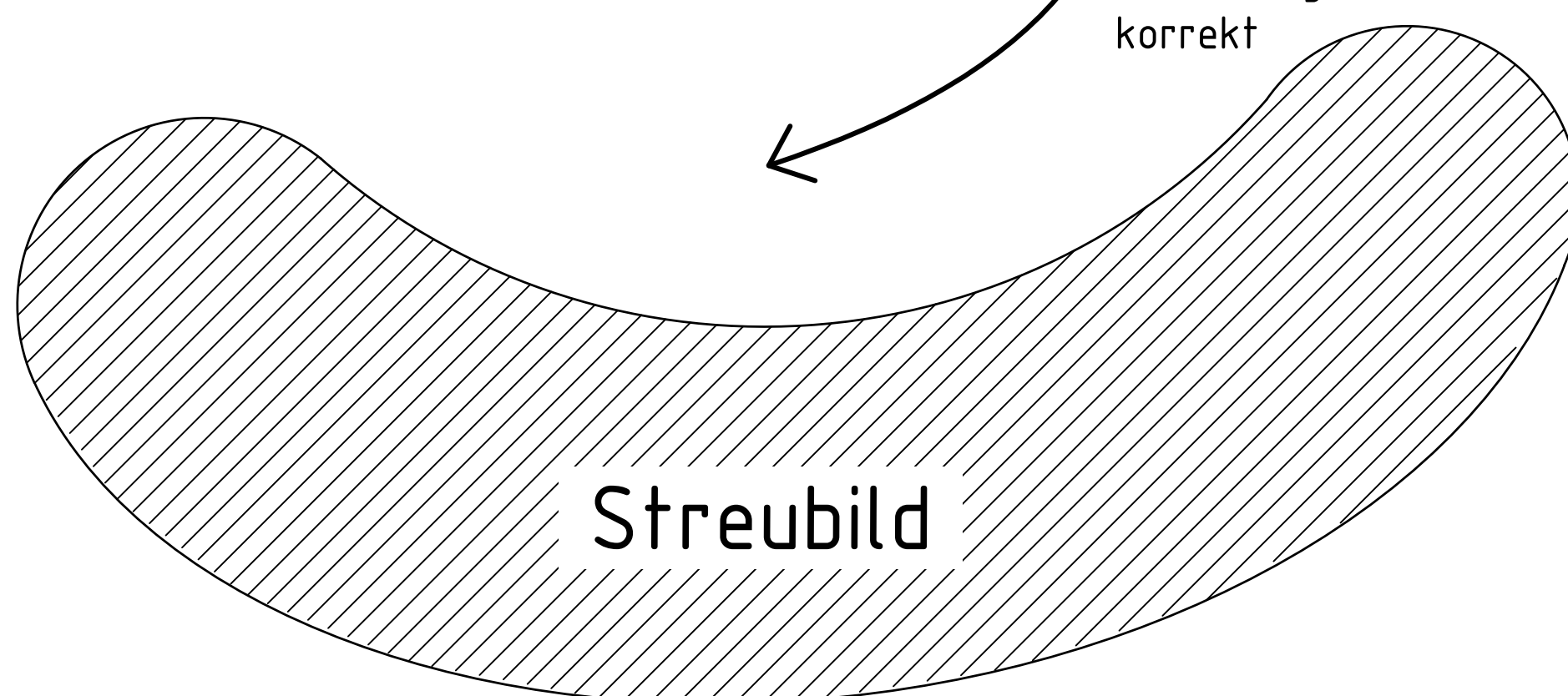
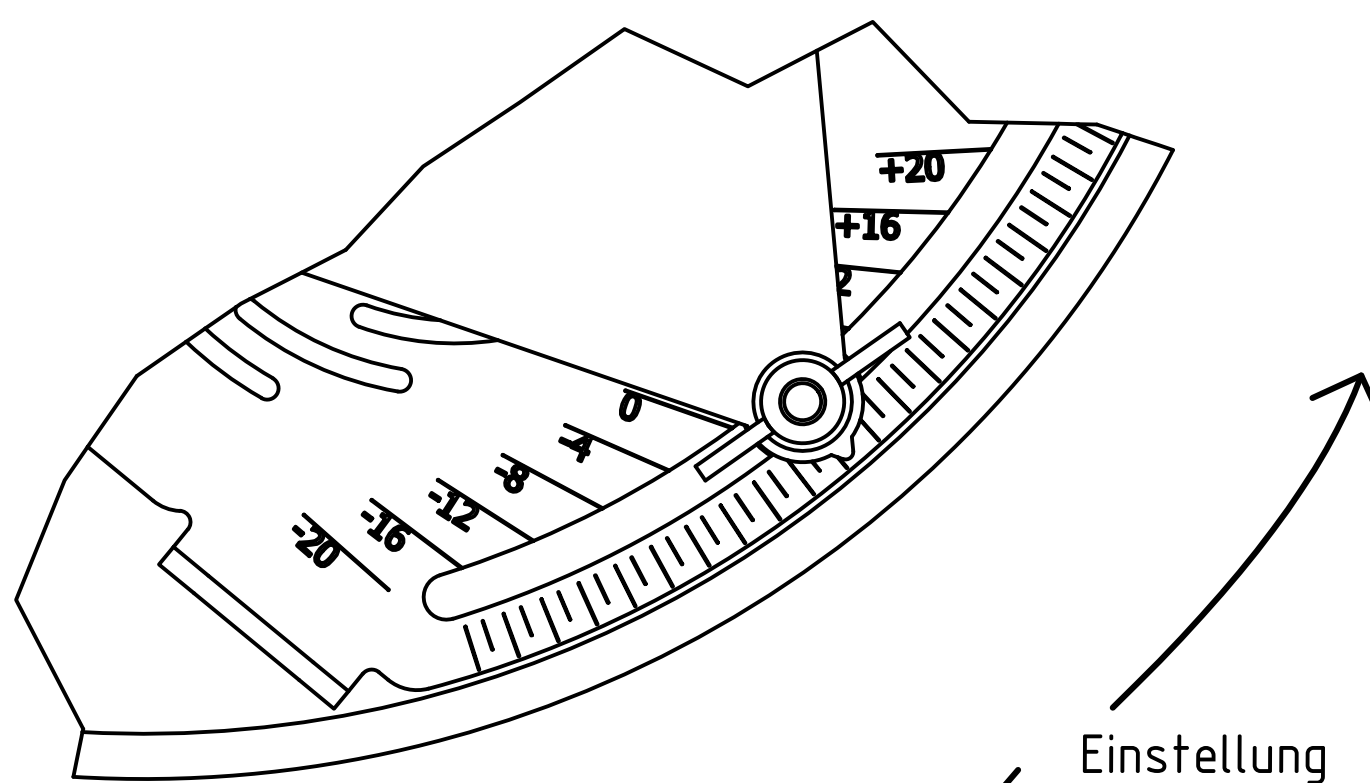
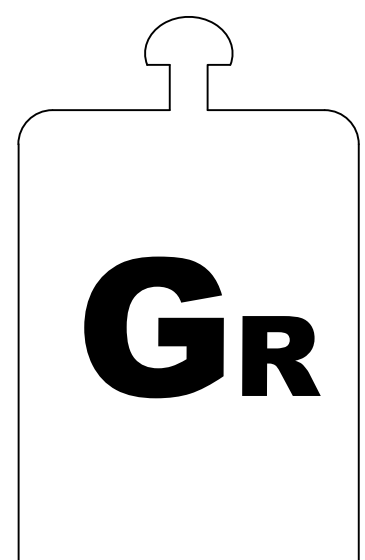
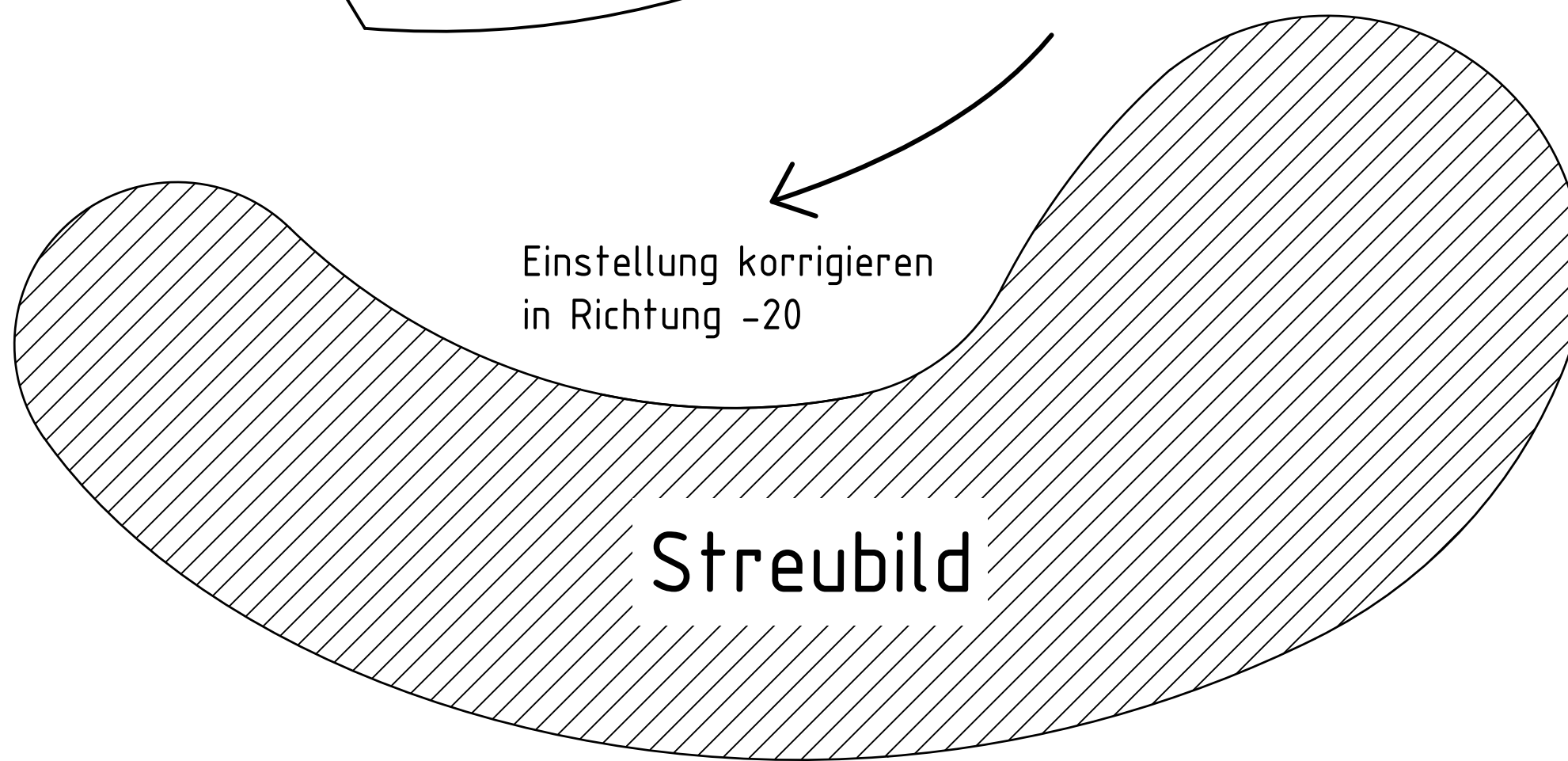
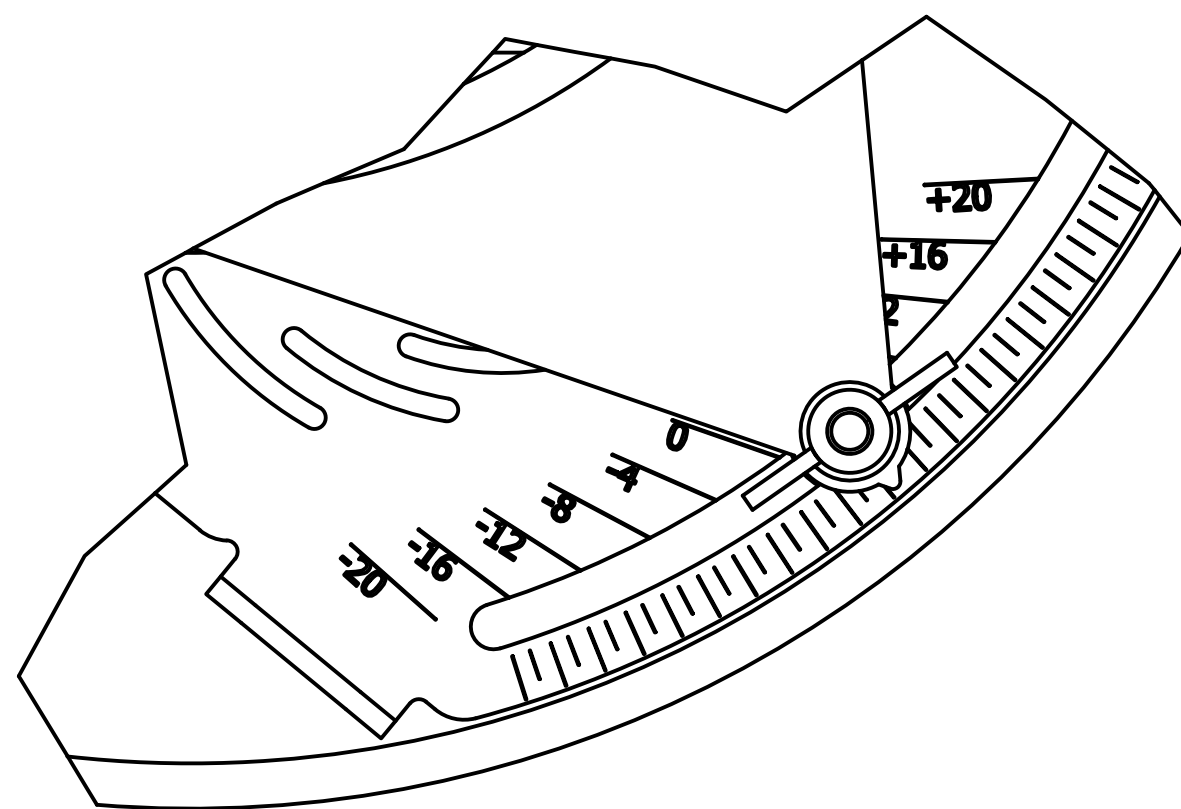
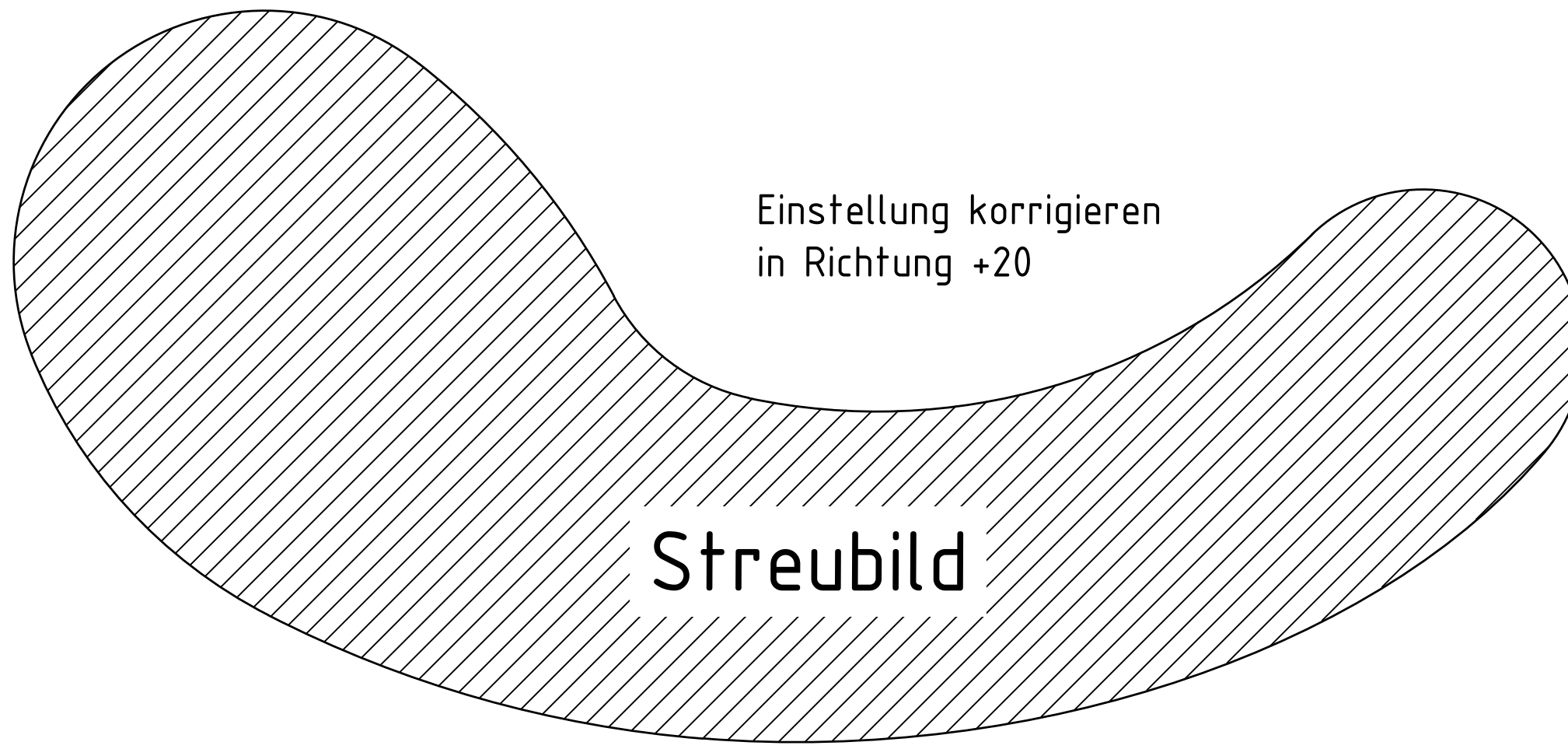
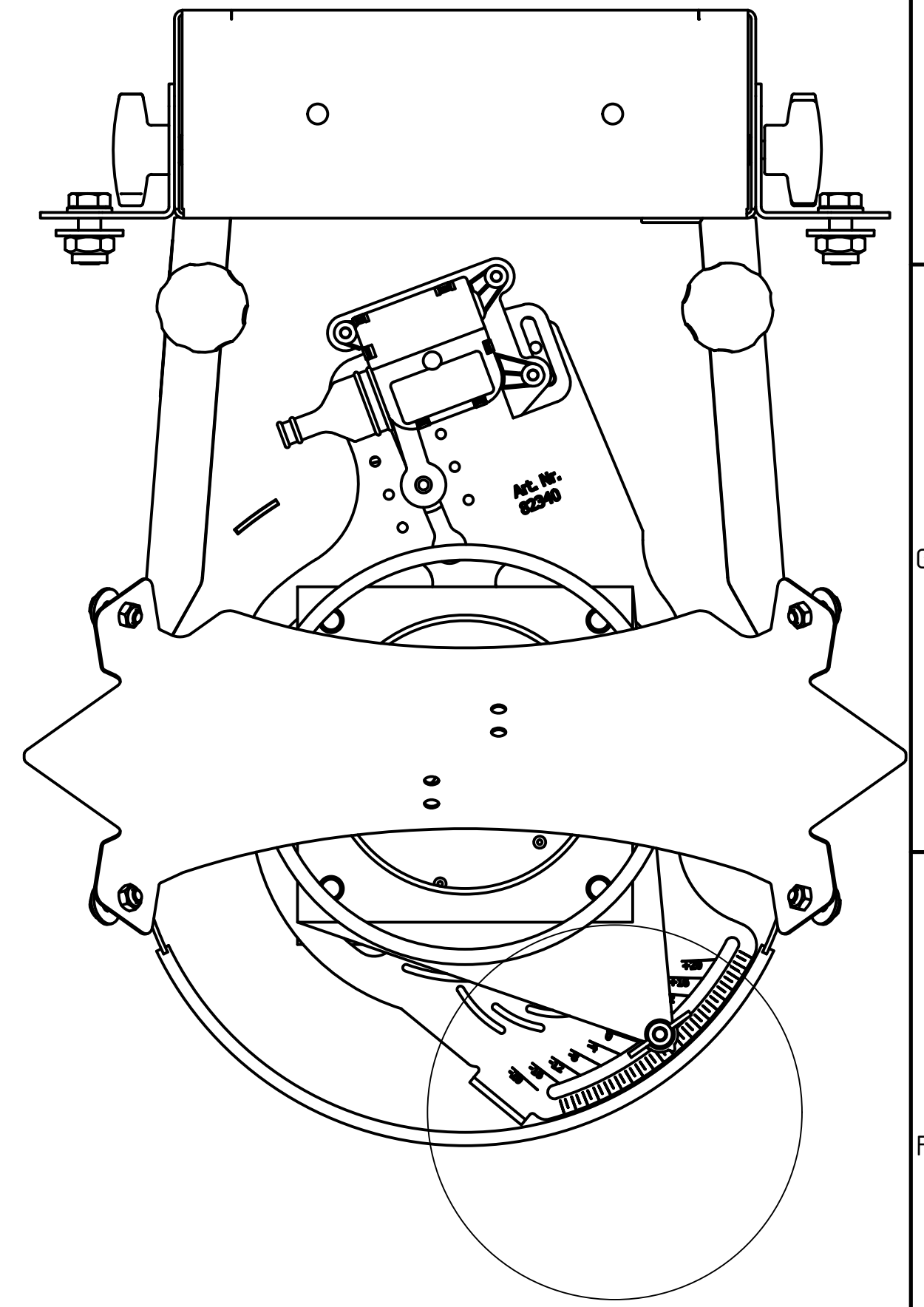
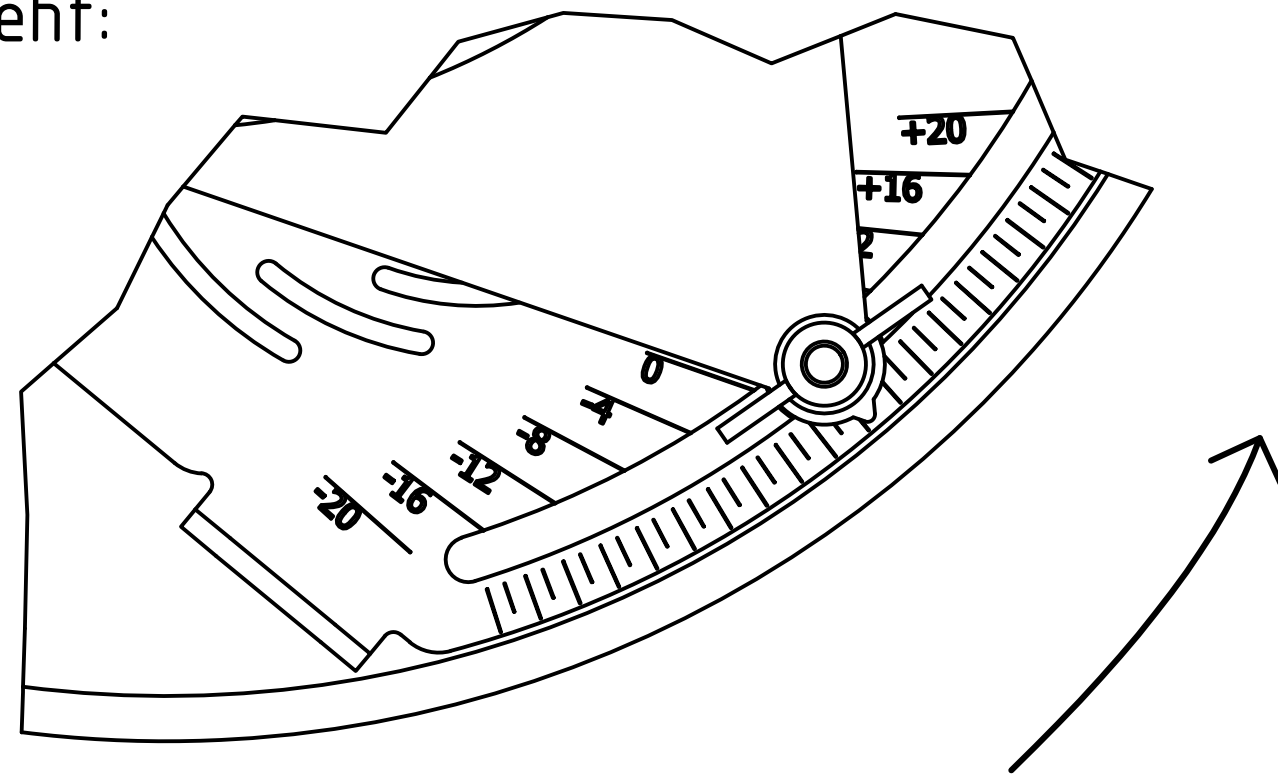


Einstellen der Querverteilung mittels Aufgebpunktverstellung

Folgende Einstellung sollten vorgenommen werden die Querverteilung wie folgt aussieht:



Aufgebpunkt:
Einstellung, wenn das Streubild folgendermaßen aussieht

- < = Einstellung in Richtung +20
- = = Einstellung in Ordnung
- > = Einstellung in Richtung -20

Aufgebpunkt Einstellung für Ausbringungsmenge
 G_L = Gewicht Links
 G_R = Gewicht Rechts