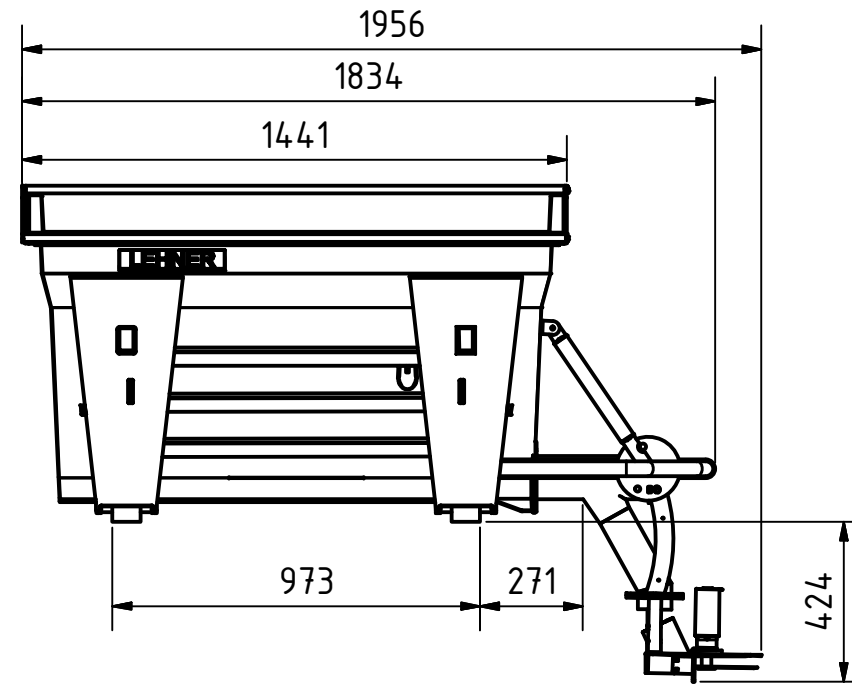
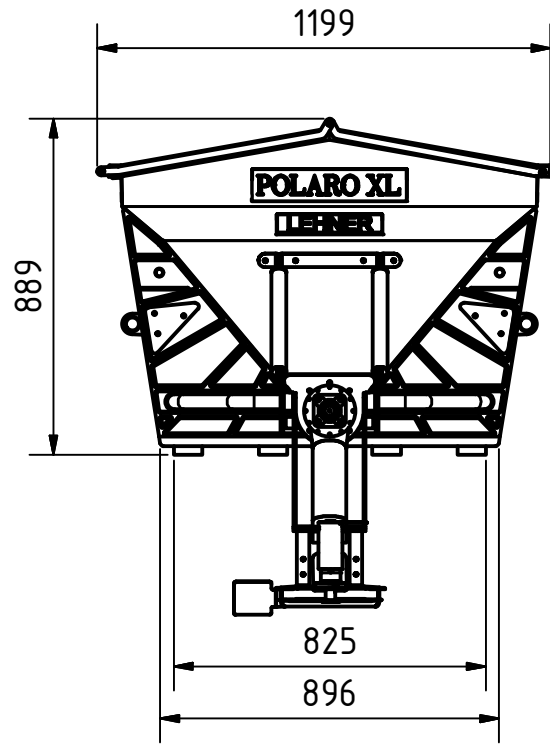
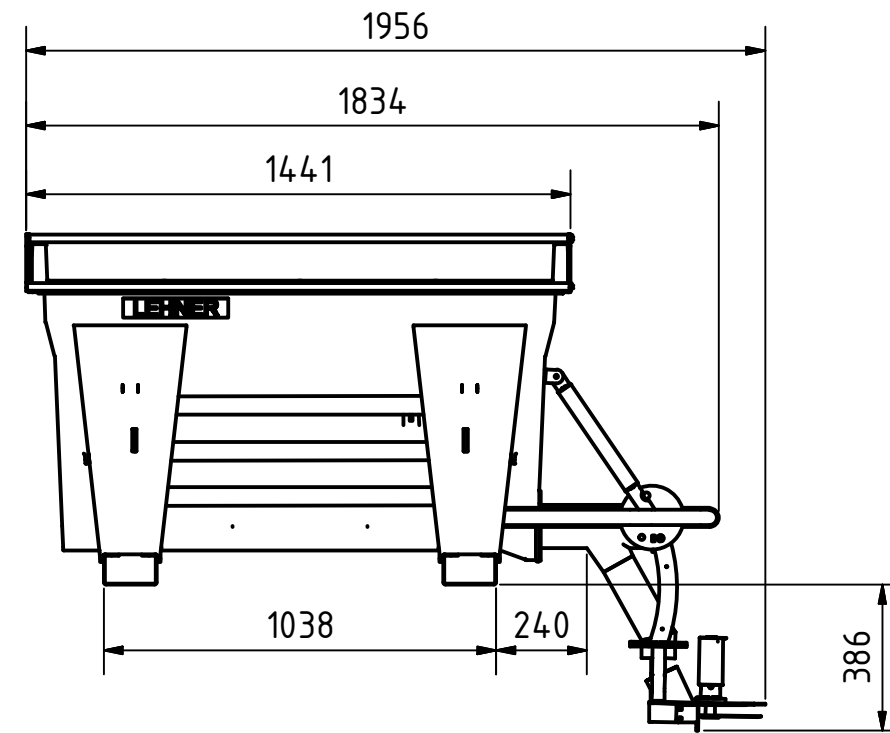
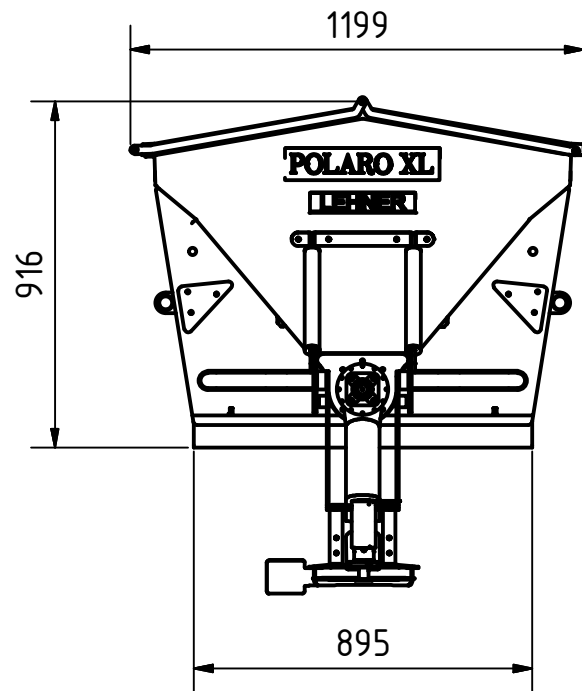


POLARO XL standard



POLARO XL with forklift shoes option



		Datum	Name		
		Gezeichnet	29.10.2014	Hübner	
		Kontrolliert			
		Norm			
				LEHNER Agrar GmbH	
				POLARO XL	
				1	
				A3	
Status	Änderungen	Datum	Name		