



# LEHNER®

Streuen & Dosieren mit 12 Volt

Привод

**12 В**

Компресор

**0-100%**  
плавне  
регулювання

Ширина  
розкидання

**< 12 м >**  
макс.

Виходи

**8 | 16**  
шлангів

Блок керування



VENTO II



120 л

230 л

360 л

500 л

СІЛЬСЬКОГОСПОДАРСЬКА ТЕХНІКА

# VENTO®

Пневматична шлангова розкидна сівалка із потужним 12-вольтним компресором для надійного внесення трави і травосумішей, сидератів, покривних і проміжних культур, протислимакових препаратів, мікродобрив та інших зернистих або гранульованих матеріалів

# VENTO®: ПОТУЖНІСТЬ, ЗРУЧНІСТЬ, БАГАТОФУНКЦІОНАЛЬНІСТЬ

Завдяки 12-вольтовому компресору з плавним регулюванням потужності пневматичний розкидач VENTO® дає змогу вносити суміші з дрібного та великого посівного матеріалу, проміжні культури, протислимакові препарати, добрива, мікрогранулят і злаки значно ефективніше й економніше порівняно з гідравлічними пристроями. Також за допомогою VENTO® можна без проблем працювати з високими нормами висівання (наприклад, 40 кг/га для трави або 120 кг/га для зернових). Через блок керування VENTO II можна керувати всіма функціями й налаштуваннями з кабіни водія та змінювати їх під час руху. Розкидач VENTO® забезпечує ширину захвату від 1 до 6 чи навіть 12 м (залежно від моделі).

## Переконливі переваги VENTO®:

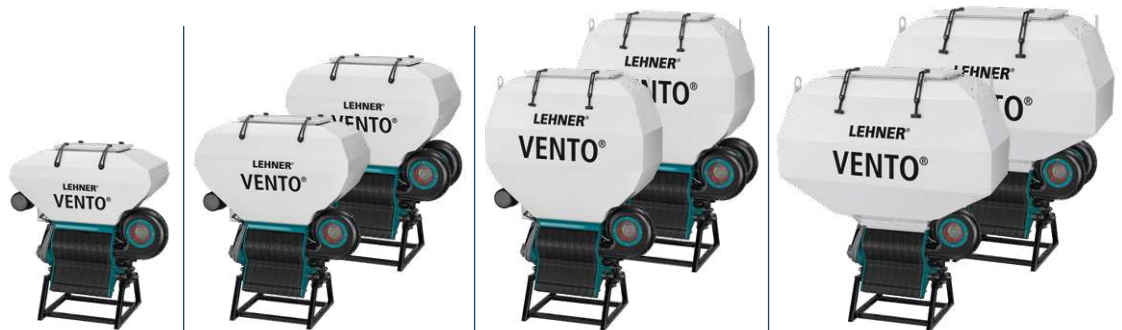
- 12-вольтний компресор високої потужності (1 або 2 шт.)
- Резервуар (4 розміри) з розвантажувальною засувкою
- Блок керування з графічним дисплеєм 3,3 дюйма
- Серійно система керування сівалкою на смузі розворотом і дозування з урахуванням швидкості руху трактора
- Мішалка із сигналізатором спорожнення в резервуарі
- Зокрема, до комплекту постачання входять:
  - 8 або 16 відбивачів із П-подібними хомутами для монтажу
  - 1 або 2 дозатори барабанного типу (синій, 2 x 5,0 мл на кожен вихід) і набір висівних катушок
  - Шланг LEHNER Superflex (25 або 50 м)
  - 1 або 2 мішки й ваги для калібрування норми висіву
  - Кабель акумулятора 6 мм<sup>2</sup> (6 м), кабель керування (6 м)
  - Транспортно-монтажний каркас



Докладно: [www.lehner.eu](http://www.lehner.eu)

## VENTO®

### ТЕХНІЧНІ ХАРАКТЕРИСТИКИ



Об'єм резервуара	120 л		230 л		360 л		500 л	
Кількість шлангових виходів	8		8	16	8	16	8	16
Розміри (ДxШxВ), мм	919x527x1009		947x570x1199		995x568x1335		1155x755x1472	
Кількість компресорів / ширина розкидання	1 шт. / до 6 м		1 шт. / до 6 м	2 шт. / до 12 м	1 шт. / до 6 м	2 шт. / до 12 м	1 шт. / до 6 м	2 шт. / до 12 м
Вага	61 кг		67 кг	78 кг	86 кг	107 кг	105 кг	177 кг
Споживання струму, загалом	макс. 33 А		макс. 33 А	макс. 45 А	макс. 33 А	макс. 45 А	макс. 33 А	макс. 45 А
Споживання струму, двигун	10 А		10 А		10 А		10 А	
Температура експлуатації / зберігання	від -10 до +50 °С		від -10 до +50 °С		від -10 до +50 °С		від -10 до +50 °С	
Кабель акумулятора/кабель керування	6 м / 6 м		6 м / 6 м		6 м / 6 м		6 м / 6 м	



■ Підсівання із шириною захвату до 12 м



Підсівання луку за допомогою розкидача VENTO®



Особливі варіанти використання завдяки приводу 12 В

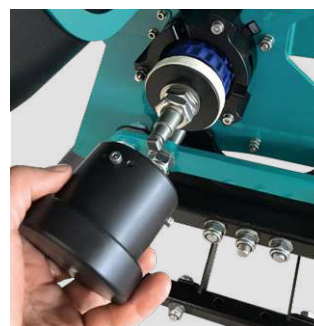


Розкидання проміжної культури під час культивування



**Можливості блока керування VENTO II з графічним дисплеєм 3,3 дюйма вражають.**

VENTO II дає змогу централізовано керувати всіма функціями. За допомогою зручного та зрозумілого інтерфейсу можна легко керувати дозуванням з урахуванням швидкості руху, проведенням електричної проби висівання чи автоматичним видаленням залишків. Також безпосередньо через блок керування можна налаштувати число обертів вентилятора компресора й контролювати дозатор барабанного типу. 18 мов на вибір і програмна пам'ять на 75 проб висівання для зручності роботи.



**Обслуговування без інструменту**

Для заміни дозатора барабанного типу з різними барабанами (для дрібного, середнього чи великого матеріалу), а також для монтажу і знімання шлангів жоден інструмент не потрібен.



**Мішалка із сигналізатором спорожнення**

У резервуарі розташована мішалка з оптимальним передатним числом для ефективного і щадного транспортування матеріалів, зокрема з низькою сипучістю. Сигналізатор спорожнення сповіщає про досягнення мінімального рівня заповнення.

## Зокрема, у комплекті з VENTO® стандартно постачаються такі компоненти:



### Кабель акумулятора 6 мм<sup>2</sup> (6 м)

Для живлення розкидача VENTO® використовується виключно кабель акумулятора (переріз 6 мм<sup>2</sup>) з комплекту постачання. Цей кабель прокладається безпосередньо від акумулятора в кабінку водія (кріплення постачається з розкидачем). Його оснащено штекерним запобіжником на 40 А.



### Дозатор барабанного типу

Розкидач VENTO® постачається із синім дозатором барабанного типу 2 x 5,0 мл на кожен вихід і додатковим набором висівних котушок. До набору входять зелені котушки 2,5 мл, червоні котушки 10 мл і закриті котушки, за допомогою яких можна вносити в ґрунт суміші з дрібного насіння і великих бобових, а також дрібнозернистого посівного матеріалу й мікрогрануляту.



### Відбивач

З розкидачем VENTO® стандартно постачається 8 або 16 відбивачів із монтажними кріпленнями (П-подібні хомути) для встановлення на квадратній трубі (40 x 40 мм). Квадратна труба не входить до комплекту.

## ДОДАТКОВЕ ПРИЛАДДЯ

Докладну інформацію можна знайти на веб-сайті [www.lehner.eu](http://www.lehner.eu)



**Y-кабель розгалужувач сигнальний, 7-контактний діодний штекер і два 7-контактних діодних гніздових з'єднувача.**



**Датчик підйом / опуск на смузі розвороту (VGM) з кабелем і магнітом для тракторів без 7-контактного сигнального гнізда.**



**Приймач GPS AccoSat:** датчик швидкості на основі DGPS і 3-осьового акселерометра.



**Датчик частоти обертання коліс на випадок, якщо реєстрація сигналу швидкості через 7-контактне сигнальне гніздо не здійснюється.**



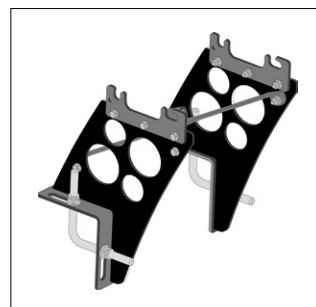
**Кабель ISOBUS (3,5 м) для живлення через гніздо ISOBUS.**



**Кабель-подовжувач зі штекерним з'єднувачем:** довжина 3, 4 або 5 м (інша довжина на вимогу).



**Заглушки для закриття окремих шлангових виходів.**



**Універсальне кріплення VENTO® для зручного монтажу на квадратній трубі.**



**LEHNER®**  
Streuen & Dosieren mit 12 Volt

LEHNER Maschinenbau GmbH / Häuslesäcker 14 / D-89198 Westerstetten (Німеччина)  
тел.: +49 (0)7348 9596-22 / українською: +49 (0)7348 9596-32 / факс: +49 (0)7348 9596-40  
E-Mail: [info@lehner.eu](mailto:info@lehner.eu) / Сайт: [www.lehner.eu](http://www.lehner.eu)