



LEHNER®

Streuen & Dosieren mit 12 Volt

Привод

12 В

Компрессор

0–100%
с бесступенчатой
регулировкой

Ширина
разбрасывания

< 12 м >
макс.

Выходы

8 | 16
шлангов

Панель
управления



VENTO II



120 л

230 л

360 л

500 л

СЕЛЬСКОХОЗЯЙСТВЕННАЯ ТЕХНИКА

VENTO®

Пневматическая сеялка разбросного посева (12 В) с мощным вентилятором-компрессором используется для надежного посева семян трав и травосмесей, сидеральных, промежуточных и покровных культур, внесения микроудобрений, противослизневых гранул, и других зернистых и гранулированных материалов.

БОЛЬШЕ ПРОИЗВОДИТЕЛЬНОСТИ. БОЛЬШЕ КОМФОРТА. БОЛЬШЕ ГИБКОСТИ ВМЕСТЕ С VENTO®

Благодаря компрессору 12 В с плавной регулировкой мощности пневматический разбрасыватель VENTO® позволяет выполнять посев смесей мелко- и крупнозернистых семян, противослизневых гранул, микрогранулированного материала, удобрений и семян трав намного эффективнее и с меньшими затратами по сравнению с гидравлическими решениями. VENTO® отлично справляется даже с большими объемами посевного материала (например, семена трав до 40 кг/га или зерновые до 120 кг/га). Управлять сеялкой во время движения и удобно изменять все функции и настройки можно непосредственно из кабины водителя при помощи панели управления VENTO II. Сеялка VENTO® без проблем справляется с рабочей шириной от 1 до 6 м или 12 м (в зависимости от модели).

Убедительные преимущества VENTO®:

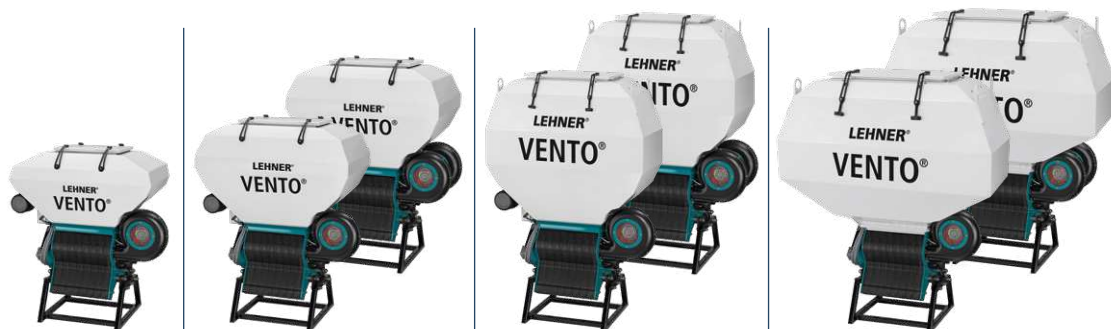
- Высокомощный компрессор 12 В (1 или 2 шт.)
- Резервуар (4 размера) с разгрузочной заслонкой
- Панель управления с 3,3-дюймовым графическим дисплеем
- Дозировка в зависимости от скорости движения и система управления на полосе разворота в серийном исполнении
- Мешалка с датчиком опорожнения в резервуаре
- В комплект поставки входят следующие компоненты:
 - 8 или 16 отбойных (диспергирующих) пластин с П-образными хомутами для крепления
 - 1 или 2 вала катушечного дозатора (синего цвета 2 x 5,0 мл/на выход) и комплект высеивающих катушек
 - шланг Superflex LEHNER (25 м или 50 м)
 - 1 или 2 контрольных мешка и весы для проверочной калибровки
 - кабель для аккумулятора с сечением 6 мм² (6 м); кабель цепи управления (6 м)
 - рама для транспортировки и монтажа



Дополнительная информация: www.lehner.eu

VENTO®

ТЕХНИЧЕСКИЕ ХАРАКТЕРИСТИКИ



Емкость резервуара (в литрах)	120 л		230 л		360 л		500 л	
Кол-во шланговых отводов	8		8	16	8	16	8	16
Габариты (Д x Ш x В) в мм	919 x 527 x 1009		947 x 570 x 1199		995 x 568 x 1335		1155 x 755 x 1472	
Кол-во вентиляторов/ ширина разбрасывания	1 шт. / до 6 м		1 шт. / до 6 м	2 шт. / до 12 м	1 шт. / до 6 м	2 шт. / до 12 м	1 шт. / до 6 м	2 шт. / до 12 м
Вес	61 кг		67 кг	78 кг	86 кг	107 кг	105 кг	177 кг
Потребляемая электроэнергия, всего	макс. 33А		макс. 33А	макс. 45А	макс. 33А	макс. 45А	макс. 33А	макс. 45А
Потребляемая электроэнергия, мотор	10А		10А		10А		10А	
Рабочая температура/ температура хранения	от -10 до +50 °С		от -10 до +50 °С		от -10 до +50 °С		от -10 до +50 °С	
Кабель для аккумулятора/ кабель цепи управления	6 м / 6 м		6 м / 6 м		6 м / 6 м		6 м / 6 м	



■ Подсев с рабочей шириной разбрасывания до 12 м



Пересев лугов с использованием VENTO®



Привод 12 В позволяет агрегату справляться со специальными задачами

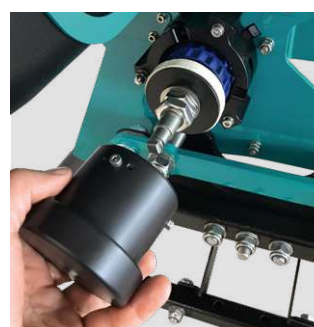


Посев промежуточных культур одновременно с рыхлением почвы культиватором



Удовлетворит любые запросы: панель управления VENTO II с 3,3-дюймовым графическим дисплеем.

VENTO II позволяет централизованно управлять всеми функциями сеялки. Панель управления имеет удобный, простой и понятный интерфейс для дозировки материала в зависимости от скорости движения, электрической установки на норму и автоматической выгрузки остатков. Регулировка числа оборотов вентилятора и контроль за работой вала катушечного дозатора осуществляется прямо с панели управления. 18 языков на выбор, а также программная память на макс. 75 проверочных калибровок делают работу с оборудованием еще удобнее.



Обслуживание без использования инструментов

Для замены вала катушечного дозатора с разными высевными катушками (для мелко-, средне- или крупнозернистого материала), а также для монтажа и демонтажа шлангов не требуется инструмент.



Мешалка с датчиком опорожнения

В резервуаре установлена мешалка с оптимальным передаточным отношением, которая обеспечивает эффективную и бережную подачу рабочего материала даже с низкой текучестью. Кроме того, датчик опорожнения своевременно оповещает о минимальном остатке материала в резервуаре.

В серийном исполнении в комплект поставки VENTO® входит, в частности:



Кабель для аккумулятора 6 мм² (6 м)

Электропитание на VENTO® поступает исключительно через входящий в комплект поставки кабель для аккумулятора с сечением 6 мм². Кабель прокладывается непосредственно от аккумулятора к кабине водителя (держатель входит в комплект поставки). На контуре тока установлен предохранитель-вставка (40 А).



Вал катушечного дозатора

VENTO® поставляется с синим валом катушечного дозатора 2x 5,0 мл на каждый выход и дополнительным комплектом высевяющих катушек. Комплект включает зеленые катушки 2,5 мл, красные катушки 10,0 мл и закрытые катушки, которые используются для разбрасывания смесей с мелкими семенами, крупнозернистых бобовых культур, а также мелкозернистых и микрогранулированных материалов.



Отбойная пластина

В серийном исполнении в комплект поставки VENTO® входят 8 или 16 отбойных пластин с креплениями для монтажа (П-образные хомуты). Таким образом, отбойные пластины можно без особого труда закрепить на квадратной трубе (40 x 40 мм). Квадратная труба не входит в комплект поставки.

ДОПОЛНИТЕЛЬНЫЕ ПРИНАДЛЕЖНОСТИ

Дополнительную информацию вы найдете на сайте www.lehner.eu



Y-образный кабель-разветвитель, 7-полюсный диодный штекер на двойное 7-полюсное диодное гнездо.



Датчик подъем-опуск на полосе разворота (VGM) с кабелем и магнитом для тракторов без 7-полюсной сигнальной розетки.



GPS-приемник AccoSat представляет собой датчик скорости на базе DGPS и 3-осевого акселерометра.



Датчик частоты вращения колес используется в качестве альтернативы, если сигнал скорости не считывается через 7-полюсную сигнальную розетку.



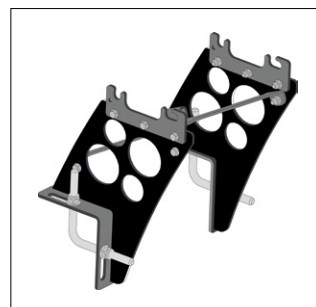
Кабель ISOBUS (3,5 м) для подачи электроэнергии через розетку ISOBUS.



Удлинитель кабеля управления со штекерным соединением: длина 3, 4 или 5 м (другие размеры: по запросу).



Заглушки для перекрытия отдельных выходов на шланговых отводах.



Универсальный держатель VENTO® служит для простого монтажа на квадратную трубу.



LEHNER®
Streuen & Dosieren mit 12 Volt

LEHNER Maschinenbau GmbH / Häuslesäcker 14 / 89198 Westerstetten, Германия
Тел.: +49 (0)7348 9596-22 / Факс: +49 (0)7348 9596-40 / на русском: +49 (0)7348 9596-32
EMail: info@lehner.eu / Сайт: www.lehner.eu