

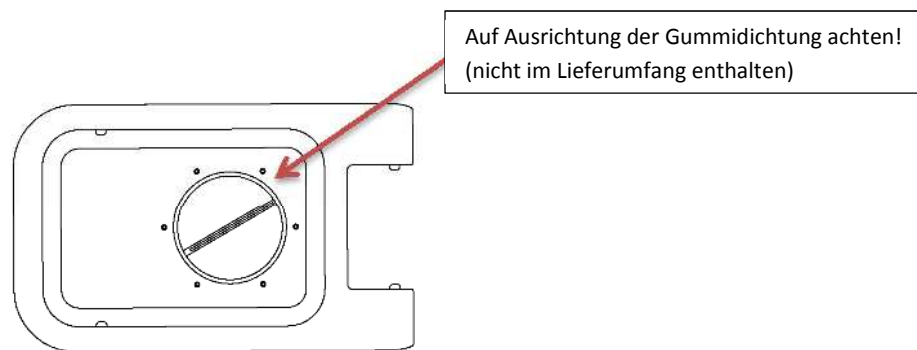
Umrüstung AgroDos® Behälter (Nachrüstkit Art.Nr. 73420)

1.

Bestehender 22 Liter Behälterdeckel mit einem geeigneten Montagehebel aus den Vertiefungen des Behälters demontieren.

2.

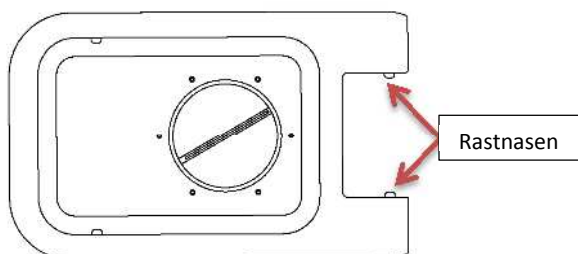
Mocap Adapter (nicht im Lieferumfang enthalten) nach beiliegender Vorschrift auf den verstärkten Deckel aufschrauben



3.

Deckel montieren.

ACHTUNG es müssen die Rastnasen korrekt in den Behälter eingreifen.

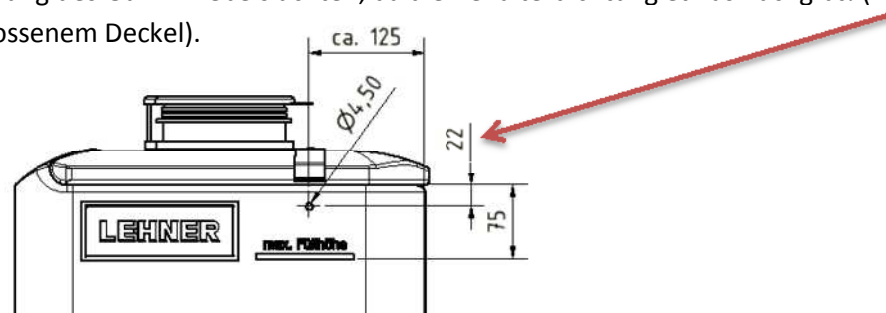


Anschließend prüfen, ob der Deckel sich öffnen und schließen lässt

4.

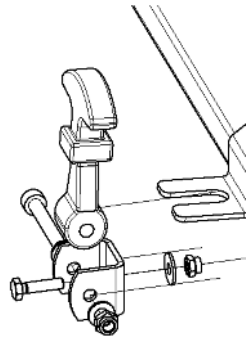
Haubenhalter wie auf der Skizze beschrieben anzeichnen und mit einem $\varnothing 4,5\text{mm}$ Bohrer die zwei Löcher rechts und links Bohren.

Auf genügend Spannung des Gummihebels achten, da die Behälterdichtung etwas nachgibt! (min.22 bei komplett geschlossenem Deckel).

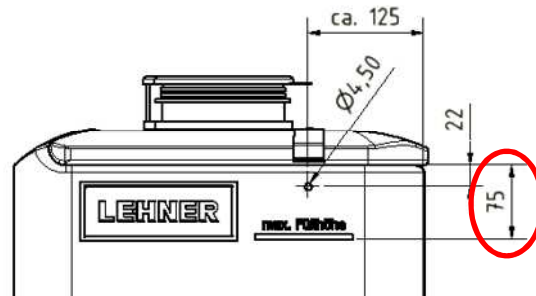


5.
Haubehalter gemäß der Skizze montieren.

Bei der Montage auf korrekten Sitz aller Schrauben achten.



6.
Aufkleber mit der maximalen Füllhöhe rechts und links sowie am Einfülldeckel gemäß der Skizze anbringen

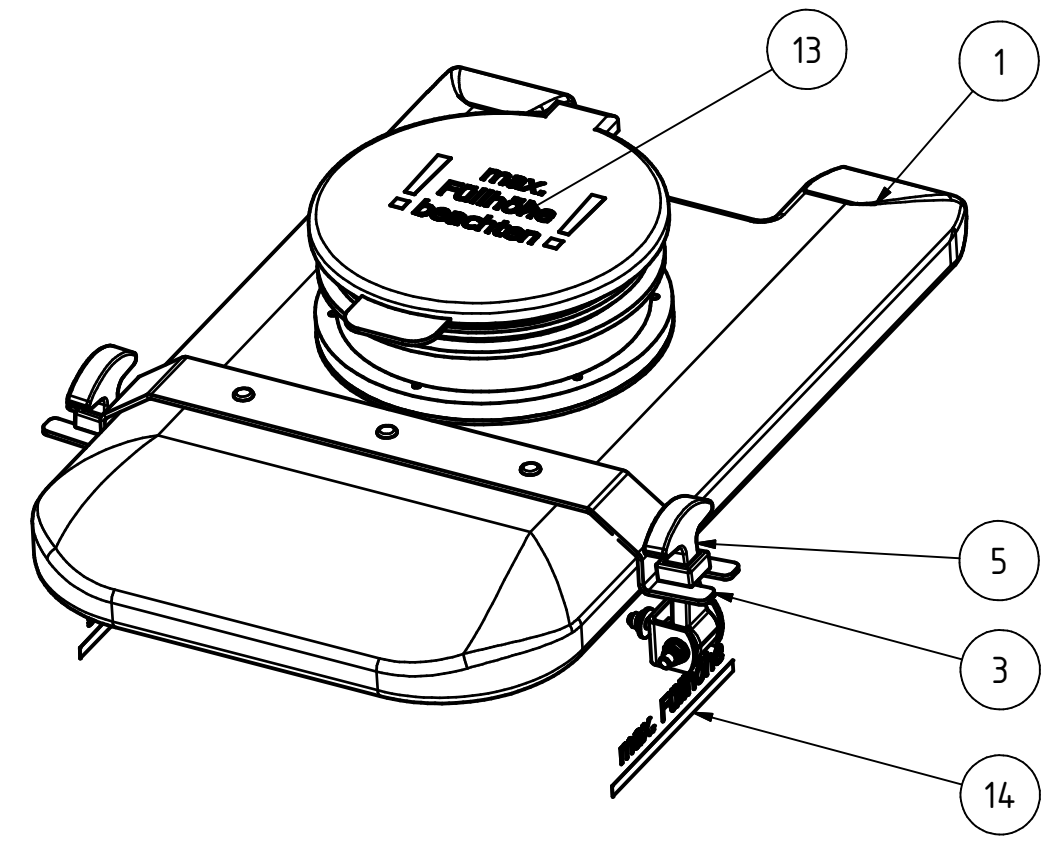
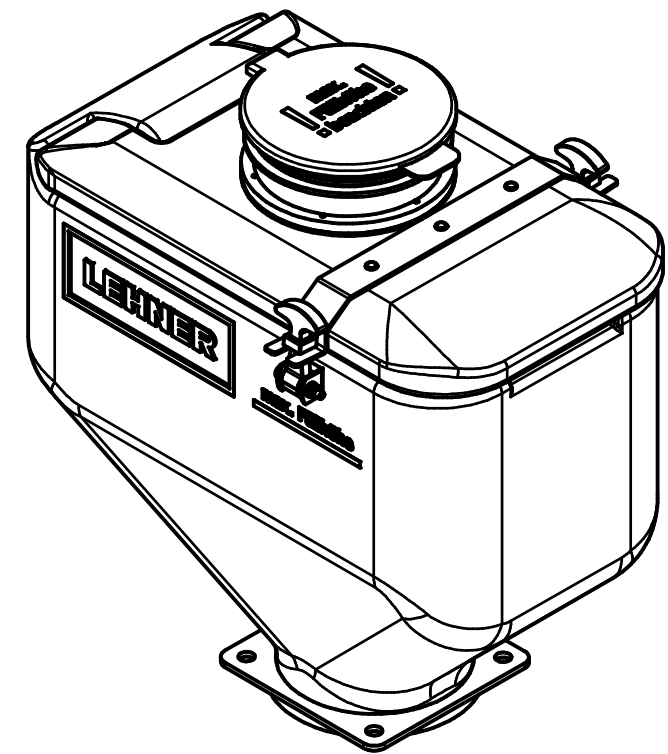
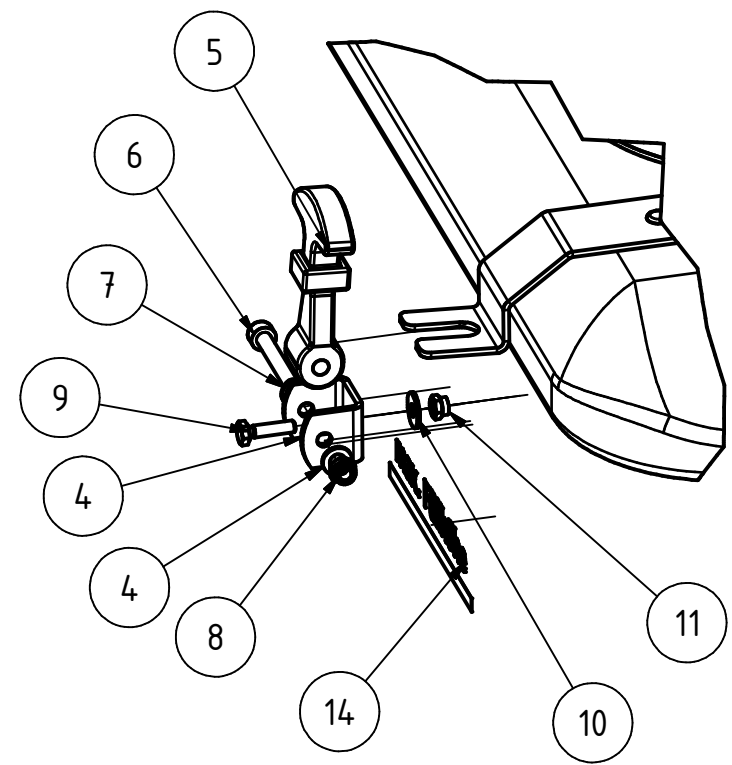
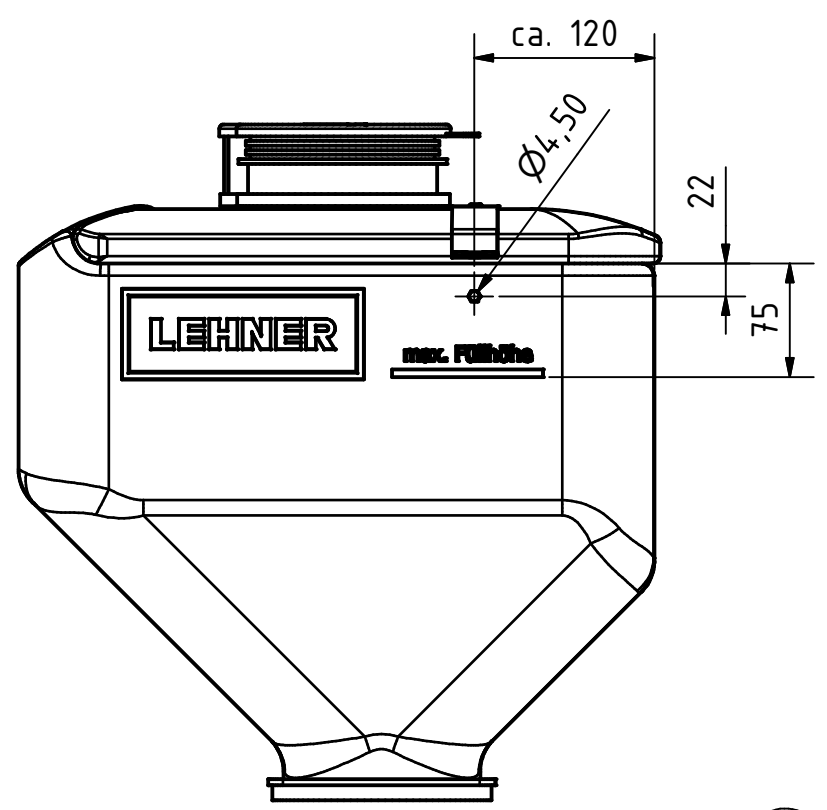


! ACHTUNG !

**Bei Überfüllung kann es zu Verschlussproblemen am Sicherheitscontainer
sowie zu unkontrolliertem Austreten des Produktes kommen!!**

! ACHTUNG !

Die Firma LEHNER Agrar GmbH übernimmt keine Haftung bei unsachgemäßer Handhabung sowie bei Montagefehler (es wird von einer min. grundsätzlichen technischen Kenntnis über Messen, Schrauben und Bohren ausgegangen).



TEILELISTE

OBJEKT	ANZAHL	BAUTEILNUMMER	BESCHREIBUNG
1	1	82117	Behälterdeckel verstärkt 22ltr
2	1		Einfülladapter für Mocap Nicht im Lieferumfang
3	1	82062	Haubenhalter-Deckelbefestigung
4	2	82095	Halteplatte HHP65
5	2	82096	Haubenhalter HH65
6	2	DIN 912 - M5 x 35	Zylinderkopfschraube
7	4	DIN 125 - A 5,3	Unterlegscheibe
8	2	DIN 985 - M5	Sechskantmutter
9	2	DIN 933 - M4 x 16	Sechskantschraube
10	2	DIN 9021 - 4,3	Unterlegscheibe
11	2	DIN 985 - M4	Sechskantmutter
12	3	NF E 25-701 - 4 x 6,5	Blindniet
13	1	82119	Aufkleber max.Füllhöhe beachten
14	2	82118	Aufkleber max.Füllhöhe - Höhenanzeige

DIN ISO 2768mk		Tolerierung ISO 8015	Maßstab: 1:5 (1:3)
Datum		Name	Material:
Gezeichnet: 02.11.2016		Hübner	Beschichtung:
Kontrolliert			Nachrüstdeckel für Mocap Einfülladapter
Norm			
LEHNER Agrar GmbH		73420	1
Status	Änderungen	Datum	Name
			A3