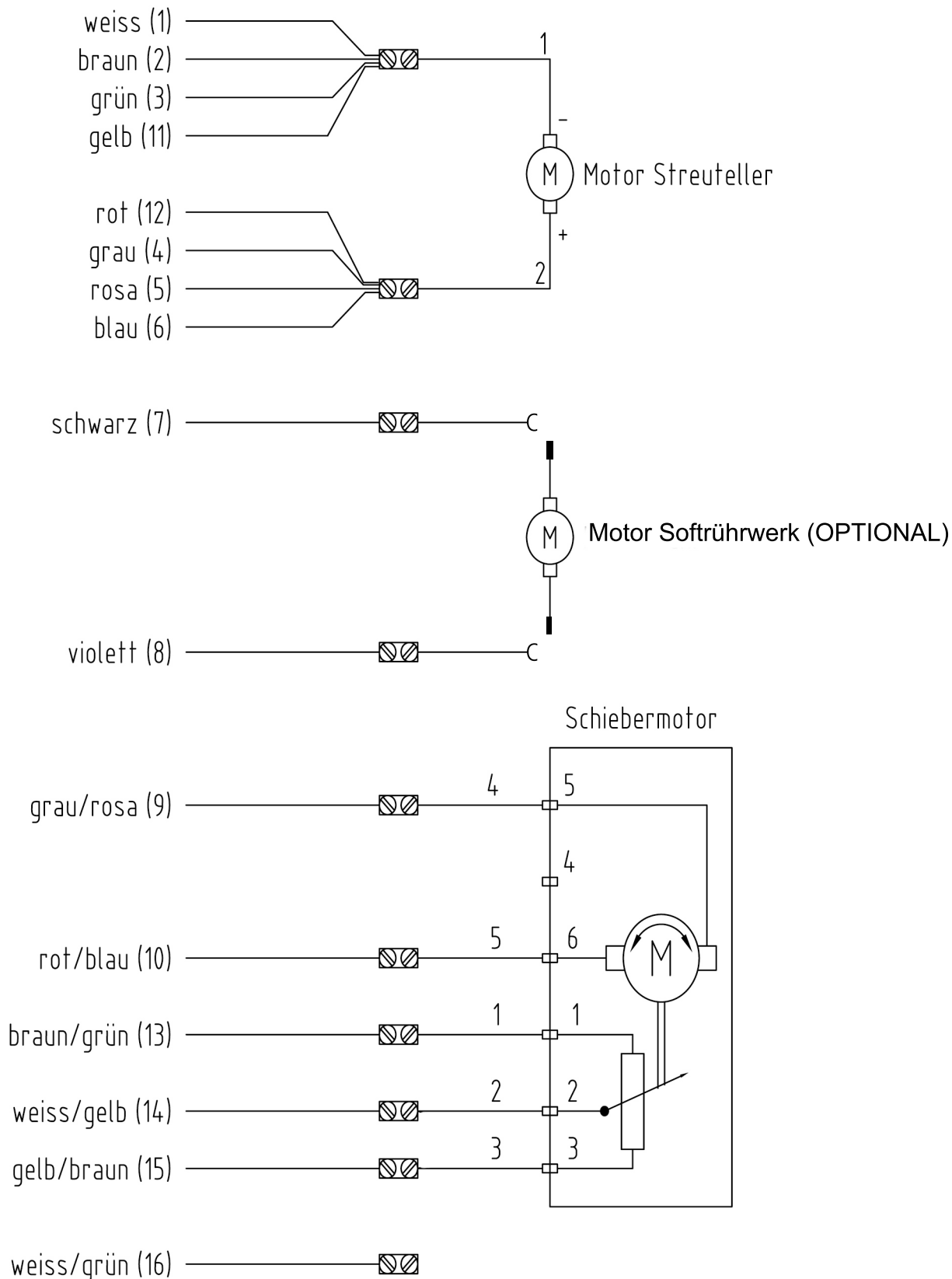


Steuerkabel Verteilerdose SuperVario LAS 2 / LAS 3



Wichtig:

Nach erfolgreichem Einbau, bitte Schieber Referenzfahrt durchführen (zwingend notwendig)

Beim SuperVario LAS 2 und LAS 3 erfolgt die Schieber Ref.-Fahrt wie folgt:
Taste + und Wechseltaster (1/Min) beide gedrückt halten, dann Bedienteil ein-schalten - Wichtig: Alle 3 Tasten
Taste / Wechseltaster / Taste Ein/Aus ca. 3-4 sec gedrückt halten. Im Display erscheint Schieber Ref.
Sobald links unten im Display OK erscheint, wurde die Ref.-Fahrt erfolgreich durchgeführt. Anschließend Bedienteil
aus-schalten.