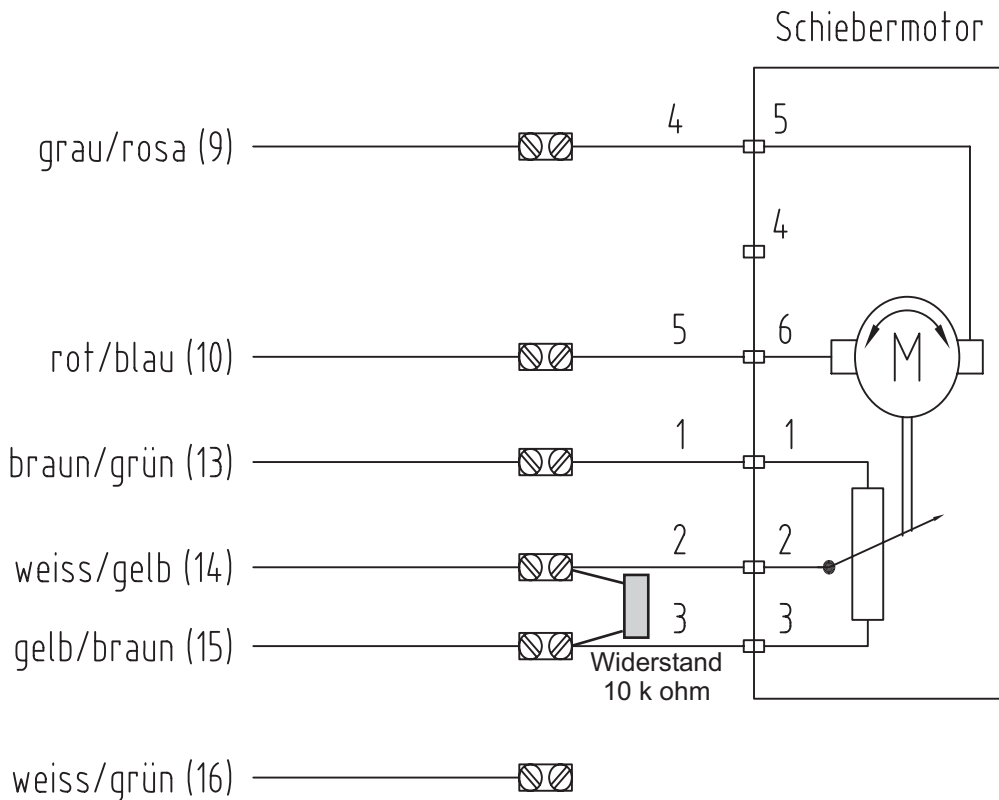
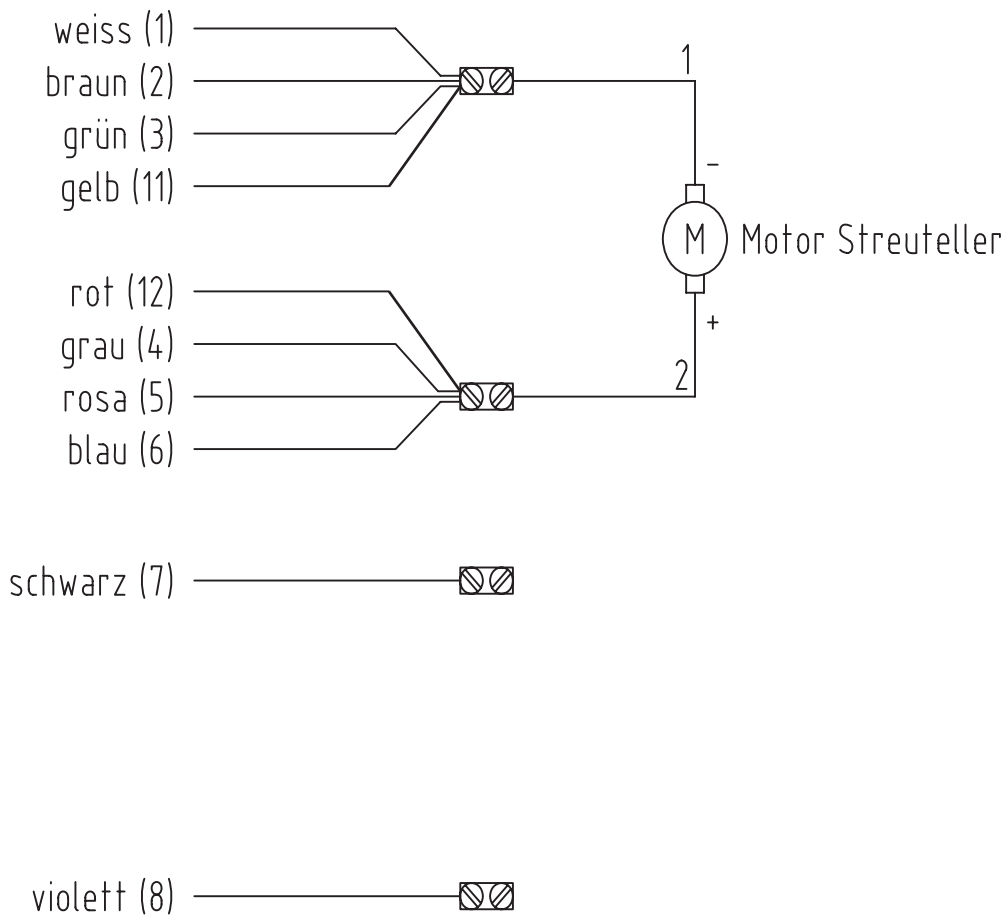


Steuerkab. Verteilerdose SuperVario LAS 1



Wichtig:

**Nach erfolgreichem Einbau, bitte Schieber Referenzfahrt durchführen** (zwingend notwendig)

Beim SuperVario LAS1 erfolgt die Schieber Ref.-Fahrt wie folgt:  
Bedienteil ein-schalten und sofort die Tasten + und - (beide gleichzeitig) gedrückt halten. Solange warten, bis Bedienteil automatisch ausschaltet.