

Fehleranzeige:

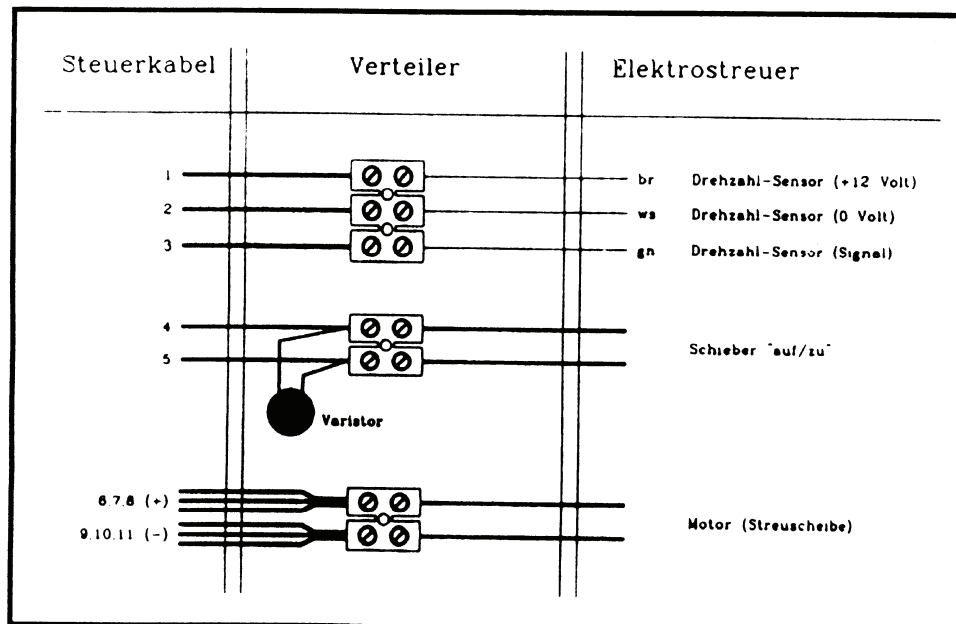
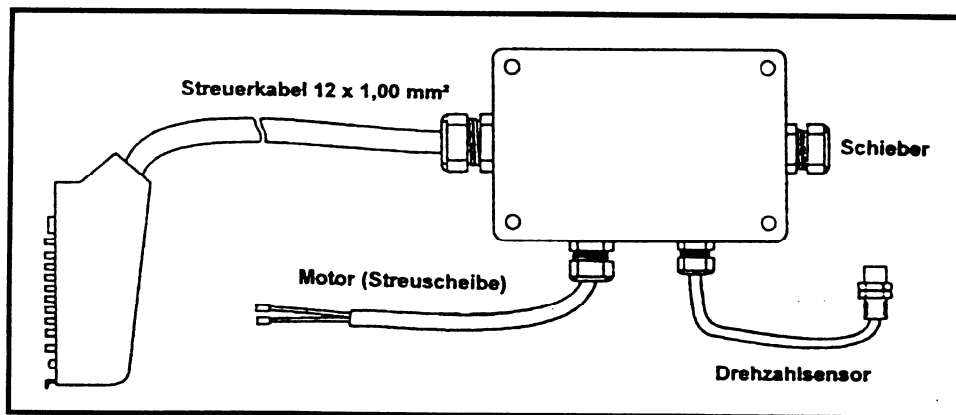
Bei nachstehenden Fehlerzuständen wird im Display „Err“ angezeigt:

Stecker ist nicht am Bedienpult angesteckt.

Sensorimpulse fehlen, Ursache: Sensor oder Kabel defekt, Abstand zu den Magneten zu groß, Magnete fehlen.

Motor dreht nicht los und wurde nach acht Startversuchen abgeschaltet

Schaltplan Verteilerkasten (ohne Rüttler):



Schaltplan Verteilerkasten mit Salinenrührwerk

Schaltplan Verteilerkasten

