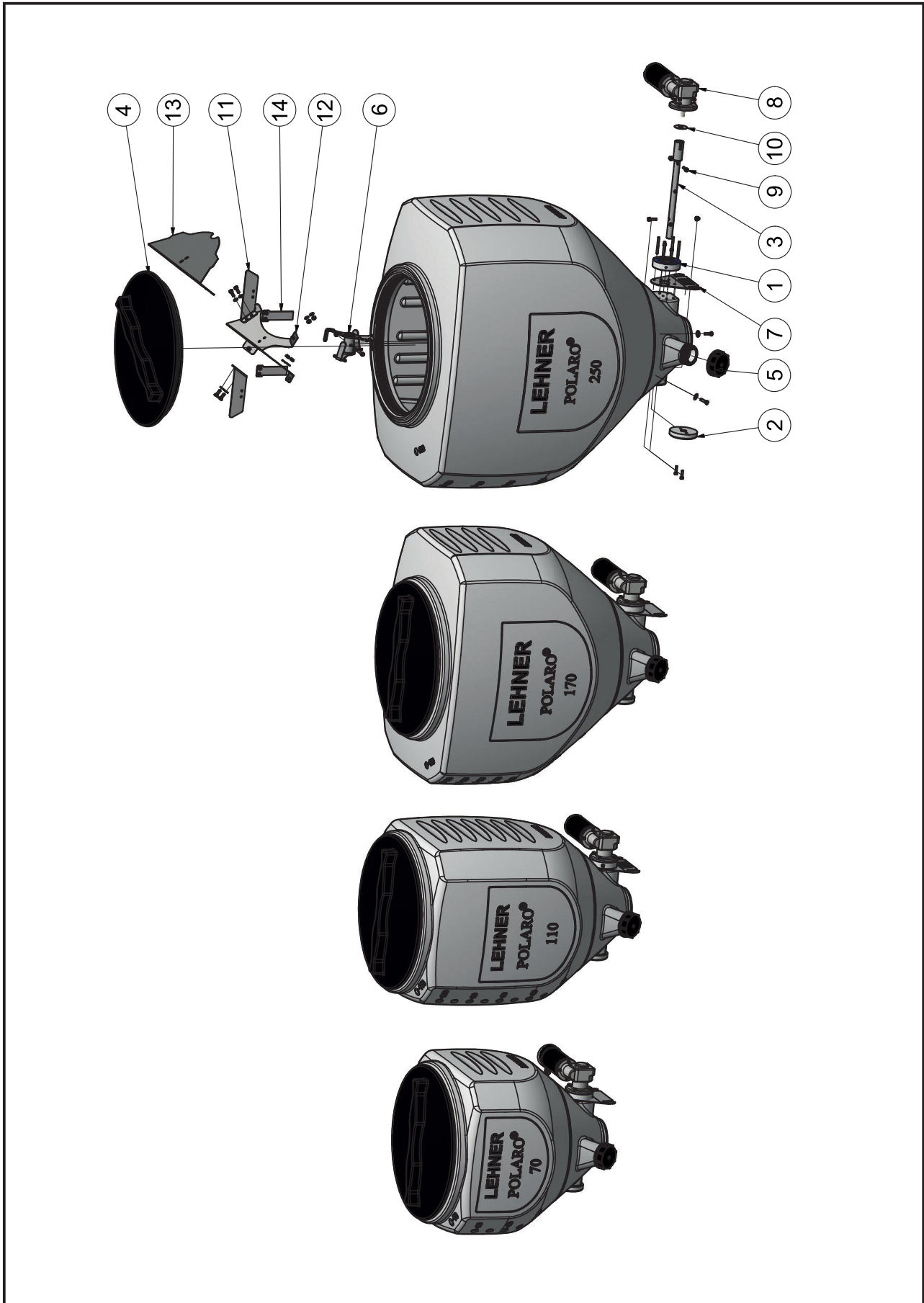


# 6 Anhang

## 6.7 Ersatzteilliste Behälter

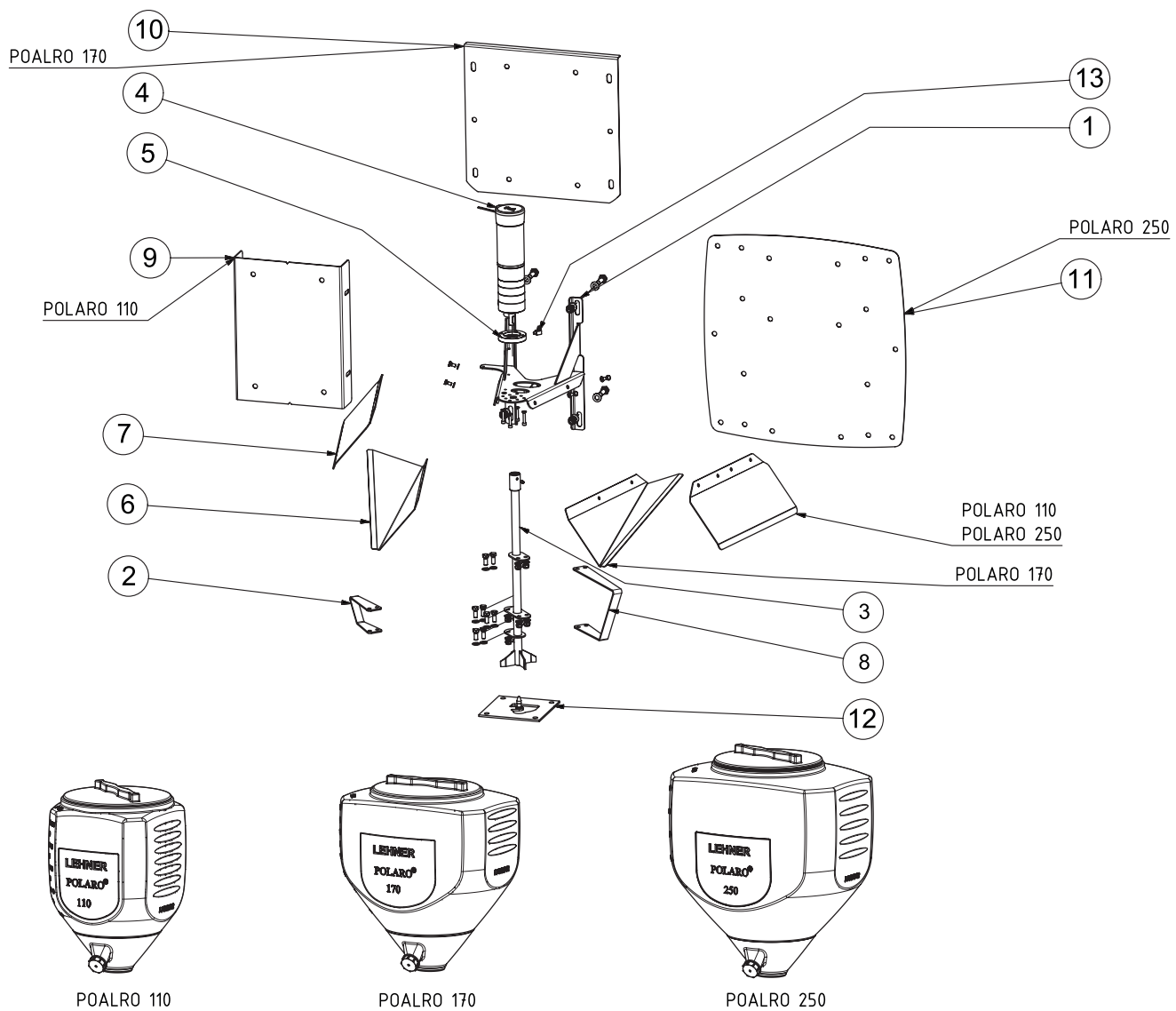


## 6 Anhang

Objekt	Anzahl	Artikel-Nr.	Benennung
1	1	81125	Motoraufnahme Rührwerk mit Schmiernippel
2	1	81126	Wellenlager Rührwerk POLARO
3	1	81165	Rührwelle POLARO
4	1	80107	Deckel für Behälter schwarz
5	1	80393	Deckel für Restentleerung schwarz
6	1	81892	Rührwerk in Edelstahl
7	1	81127	Behälterstütze Rührwerk POLARO
8	1	80142	Rührwerksmotor POLARO
9	2	80168	M6 Hutmutter mit M6x25 Schraube
10	1	82057	Unterlegscheiben 12,2 x 37,0 x 1
11	2	81185	Federhalter für Entlastungsdach
12	1	81164	Entlastungsdach POLARO
13	1	82244	Zusatz Entlastungsdach (für Splitt)
14	2	81186	Federstahl für Entlastungsdach

# 6 Anhang

## 6.8 Ersatzteilliste Salinenrührwerk



## 6 Anhang

Objekt	Anzahl	Art-Nr.	Benennung
1	1	81174	Motoraufnahme Salinenrührwerk
2	1	81189	Rührbügel 110-170-250 klein
3	1	81191	Rührstab für Salinenrührwerk ohne Bügel
4	1	80476	Rührwerksmotor für Salinenrührwerk
5	1	80453	Deckel Motor Saline + Schneckenförderer
6	1	81328	EntlastungsdachPOLARO 170 Salinenrührwerk links und rechts
7	2	81561	Entlastungsdach POLARO 110 und 250 Salinenrührwerk
8	1	81188	Rührbügel 110-170 groß
9	1	81249	Behälterwinkel POLARO 110
10	1	80677	Befestigungsplatte POLARO 170 für Salinenrührwerk
11	1	82170	Befestigungsplatte POLARO 250 für Salinenrührwerk
12	1	81017	Durchflussplatte Salinenrührwerk E mit Dorn
13	1	80612	Kegelschmiernippel M6 abgewinkelt 45°