



LEHNER®

Streuen & Dosieren mit 12 Volt

Antrieb

12V

Reversierend



Zulassung



Prüfung

gemäß
**JKI RiLi
3-1.0**

Bedienteil



LAS 4 PSM



AGRARTECHNIK

AgroDos®

Der 12 Volt Granulatstreuer mit der sichersten Technik zur Ausbringung der verschiedensten Granulate beim Kartoffelanbau, die am Markt erhältlich ist – amtlich geprüft und anerkannt!

AgroDos® – MIT ABSOLUTER SICHERHEIT DIE RICHTIGE WAHL!

Die Ausbringung von Pflanzenschutzmitteln (PSM) wie z. B. Goldor Bait ist nur mit amtlich geprüften und anerkannten Streuern erlaubt, die wie der AgroDos® höchste Sicherheitskriterien erfüllen. Dank der sehr genauen Granulat-Dosierung im mg-Bereich mittels Zellenradschleuse sowie der patentierten, reversierenden Funktion beim Abschalten oder Ausheben, ist ein „Nachrieseln“ des Streuguts absolut ausgeschlossen. Der AgroDos® startet zudem nur bei Fahrt und abgesenkter Hydraulik. Mehr noch: Via EHR-Überwachung wird sichergestellt, dass beim Ausheben der Streuvorgang automatisch stoppt und sich die Zellenradschleuse um 25° zurückdreht.



Prüfungsnummer: G1956






Der AgroDos® lässt keine Wünsche offen:

- Seit Februar 2010 vom Bundesforschungsinstitut für Kulturpflanzen (JKI) zugelassen – Gerätekontrolle nach JKI RiLi 3-1.0 inkl. Prüfsiegel und Prüfbericht
- Betrieb mit 12 Volt Elektromotor
- Behälter wahlweise mit 12, 22 oder 70 l
- Elektrisches Abdrehen und Restentleerung serienmäßig
- Bedienteil mit 2-zeiligem Grafikdisplay zur einfachen Veränderung der Aufwandmenge von PSM und Reihenabstand
- Mengenanpassung der Aufwandmenge +/- 20%
- Einfache Montage und Kopplung der Streuer auf dem Legegerät (elektrisch oder mechanisch)
- Manueller oder wegeabhängiger Betrieb möglich
- Im Lieferumfang zudem enthalten:
2x Verteilerdreieck (Fishtail-Schar), PVC-Spiralschlauch 20 mm (5 m), Batteriekabel (5 m), Steuerkabel (4 m) und VGM-Kabel (2,4 m)



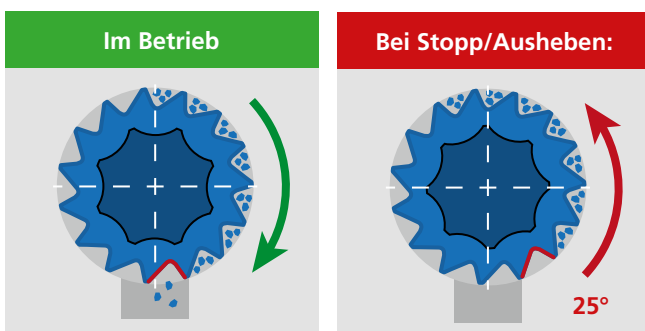
Weitere Infos unter: www.lehner.eu

AgroDos® TECHNISCHE DATEN

			
Behälterinhalt (Liter)	12 l	22 l	70 l
Maße (LxBxH) in mm	250x462x480	300x425x535	489x554x788
Gewicht	10 kg	11 kg	22 kg
Antrieb	Gerader Antrieb	Winkelantrieb	
Betriebsspannung / Drehzahlbereich	12 bis 15 Volt / 20 bis 120 U/min		
Sicherung / Stromaufnahme	25 A / 3 A		
Betriebs- / Lagertemperatur	-10 bis +70°C / -30 bis +70°C		
Batteriekabel / Steuerkabel	5 m – 4,0 mm ² / 4 m – Festanschluss am Streuer, Kabel zum Bedienteil		
Anschlüsse	Stromversorgung, Steuerkabel, VGM-Dose		



Das zu dosierende Granulat wird über je zwei Schläuche durch Schwerkraft bodennah ausgebracht.



Nachrieselstopp dank reversierender Zellenradschleuse

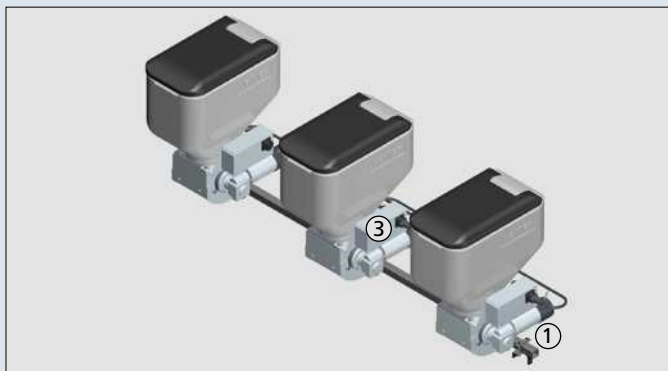
Der AgroDos® ist mit einer von LEHNER patentierten Reversierautomatik ausgestattet, welche die Zellenradschleuse bei Stopp um 25° zurück dreht. Somit ist absolut ausgeschlossen, dass auch nur kleinste Mengen Granulat ungewollt entweichen. Sollte einmal vergessen werden „manuell“ zu stoppen, sendet die EHR-Überwachung beim Ausheben ein Signal zur Abschaltung. Zudem ist der AgroDos® so konfiguriert, dass er erst bei Fahrt und abgesenkter Hydraulik gestartet werden kann.



LAS 4 PSM Bedienteil zur sicheren und zuverlässigen AgroDos®-Steuerung

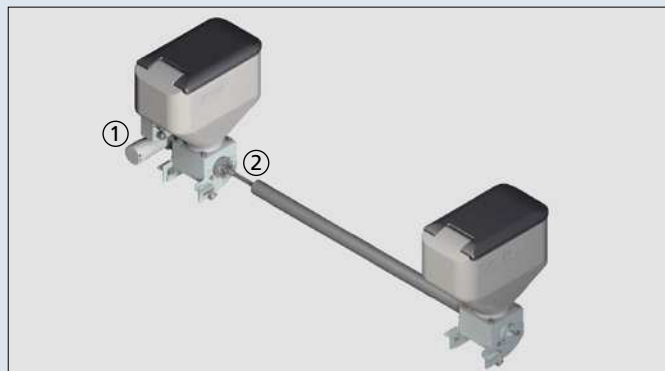
Neben der Einstellung der Ausbringmenge mithilfe der DrehzahlEinstellung der Zellenradschleuse, lassen sich auch alle weiteren Funktionen vom Bedienteil aus vornehmen wie z. B. Ein/Aus, Start/Stopp, EHR-Signal einstellen, automatische Restentleerung, elektrisches Abdrehen und Anlegen eigener Produkte (Streutabellen). Fünf auswählbare Sprachen und ein Programmspeicher für bis zu 12 Abdrehproben machen das Arbeiten noch komfortabler. Zudem ist die geschwindigkeitsabhängige Dosierung via 7-polige Signalsteckdose oder Radsensor ebenfalls möglich (Zubehör).

Die Kopplungsart ist in der Praxis und bei der Bestellung relevant



Elektrische Variante

Bei der elektrischen Kopplung sind alle Streuer mit Getriebemotor ① ausgestattet und das Kabel des hinzugefügten Streuers muss einfach nur in die mehrpolige Steckdose ③ des bereits montierten Streuers gesteckt werden – fertig. Daher wird diese sehr einfache Kopplungsart auch häufiger verwendet, als die mechanische Variante.



Mechanische Variante

Für die mechanische Kopplung ist nur am ersten Streuer ein Getriebemotor ① verbaut, welcher die jeweils hinzugefügten Streuer über eine Gelenkwelle ② antreibt. Beim Aufbau der AgroDos®-Streuer auf dem Legegerät muss jedoch darauf geachtet werden, dass alle Granulatstreuer parallel zueinander verlaufen.

ZUBEHÖR:

Weitere Informationen zum AgroDos®-Zubehör finden Sie unter www.lehner.eu



Radsensor als Alternative, sollte das Geschwindigkeitssignal nicht über die 7-polige Signalsteckdose abgegriffen werden.



Vorgewendemanager (VGM) 7-polige Signalsteckdose – (1 St. VGM-Kabel im Lieferung enthalten)



Vorgewendemanager mit Hydrauliksensor und Magnet für Traktoren ohne 7-polige VGM-Signalsteckdose.



Vorgewendemanager mit Federschalter für Traktoren mit Hydraulik, die nicht über eine 7-pol. Signalsteckdose verfügen.



Y-Verteiler-Kabel, 7-poliger Diodenstecker auf 2x 7-polige Diodenbuchse/-dose.



Verlängerungskabel mit Steckverbindung: Längen 3, 4 oder 5 m (Sonderlängen auf Anfrage).



Unterschiedliche Zellenräder für den AgroDos®-Streuer (auf Anfrage).



Batteriekabel mit Halterung (1 St. serienmäßig) – sollte für ein Trägerfahrzeug eine weitere 12 Volt Versorgung nötig sein.



LEHNER®
Streuen & Dosieren mit 12 Volt