



LEHNER®

Streuen & Dosieren mit 12 Volt

Привод

12 V

Реверс



Допуск



Іспит

згідно
JKI RiLi
3-1.0

Блок
керування



СІЛЬСЬКОГОСПОДАРСЬКА ТЕХНІКА

AgroDos®

Розкидач 12 В для внесення різноманітних гранульованих матеріалів у картоплярстві: найнадійніший пристрій із числа наявних у продажу — за результатами перевірки, проведеної компетентним контролюючим органом!

AgroDos® – 100% ПРАВИЛЬНИЙ ВИБІР!

Вносити засоби захисту рослин, наприклад, Goldor Bait, можна тільки за допомогою офіційно перевірених і визнаних розкидачів, які відповідають найвищим критеріям безпеки, наприклад, від компанії AgroDos®. Завдяки барабанному шлюзовому подавальнику розкидач забезпечує дозування гранульованих добрив з точністю до міліграма, а функція реверсу при вимиканні чи вийманні з ґрунту повністю виключає висипання матеріалу. AgroDos® починає працювати тільки під час руху з опущеною гідравлікою. Більш того: контроль EHR пильнує, щоб при вийманні з ґрунту процес розкидання автоматично припинявся, а барабанний шлюзовий подавальник розвертався на 25° назад.



Номер випробування: G1956



Можливості AgroDos® вражають:

- Допущений до використання Федеральним науково-дослідним інститутом культурних рослин (JKI) з лютого 2010 року
- Контроль апарату згідно JKLi RiLi 3-1.0, включаючи печатку ВТК та протокол випробувань
- Працює від 12-вольтового електродвигуна
- Резервуар об'ємом 22 або 70 літрів
- Електрична функція проби висівання і видалення залишків (серійна комплектація)
- Блок керування з 2-рядковим графічним дисплеєм для легкої зміни норми витрати засобу для захисту рослин і відстані між рядами
- Регулювання норми витрати в діапазоні +/- 20 %
- Просте встановлення і з'єднання (електричне чи механічне) розкидача з саджалкою
- Можливість експлуатації в ручному режимі чи залежно від умов руху
- Додатково до комплекту входять: 2 розподільчі трикутники (Fishtail-Schar), спіральний шланг із ПВХ 20 мм (5 м), кабель акумулятора (5 м), кабель керування (4 м) і кабель VGM (2,4 м)



Докладно: www.lehner.eu

AgroDos®

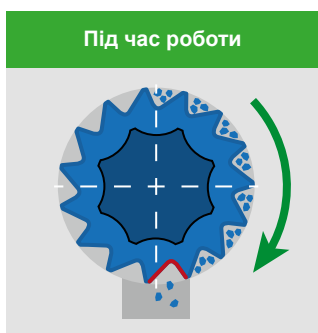
ТЕХНІЧНІ ХАРАКТЕРИСТИКИ

	22	70
Об'єм резервуара, л	22	70
Розміри (ДхШхВ), мм	300x425x535	489x554x788
Вага, кг	11	22
Привод	кутовий	
Робоча напруга/кількість обертів	12 – 15 В / 20 – 120 об/хв	
Запобіжник/споживання струму	25 А / 3 А	
Температура експлуатації / зберігання	від -10 до +70 °С / від -30 до +70 °С	
Кабель акумулятора / кабель керування	5 м, 4,0 мм ² / 4 м – нерознімне з'єднання з розкидачем, кабель до блока керування	
Гнізда	живлення, кабель керування, вхід для сигналу підйом-опуск (VGM)	





Гранульований матеріал під дією сили тяжіння висипається через два шланги поряд із ґрунтом.



Під час роботи



Під час зупинки/
виймання з ґрунту

25°

Висипання припиняється завдяки реверсу барабанного шлюзового подавальника

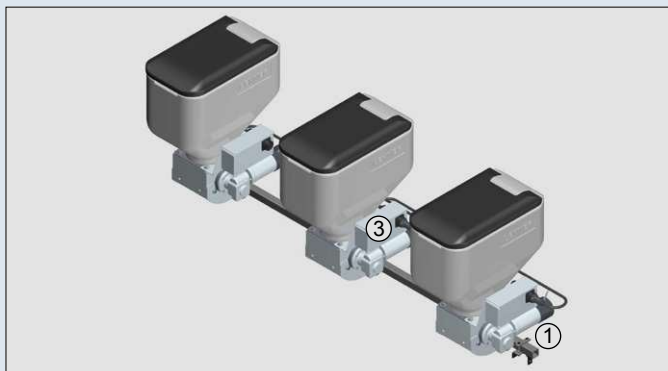
AgroDos® комплектується патентованим автоматичним реверсом LEHNER, який у випадку зупинки повертає барабанний шлюзовий подавальник на 25° назад. Завдяки цьому повністю виключається можливість розсипання гранульованого матеріалу. Якщо оператор забуде зупинити пристрій вручну, контроль EHR надішле при вийманні з ґрунту сигнал вимкнення. Крім того, запустити AgroDos® можна тільки під час руху з увімкненою гідравлікою.



Блок LAS 4 PSM для надійного й безпечного керування пристроєм AgroDos®

За допомогою блока керування можна відрегулювати норму витрати матеріалу (швидкість обертання барабанного шлюзового подавальника), увімкнути/вимкнути чи запустити/зупинити пристрій, налаштувати сигнал підйом-опуск (EHR), автоматичне видалення залишків і електричну пробу висівання, а також зареєструвати власні продукти (таблиці внесення матеріалу). П'ять мов на вибір і програмна пам'ять на 12 проб висівання для зручності роботи. Крім того, підтримується дозування з урахуванням швидкості руху за допомогою 7-контактного сигнального гнізда чи датчика частоти обертання коліс (додаткове приладдя).

Тип з'єднання має значення на практиці та під час замовлення



Електричний варіант

У разі електричного з'єднання всі розкидачі оснащуються редукторним двигуном ① і кабель розкидача, що додається, достатньо підключити до багатогніздової розетки ③ на вже встановленому розкидачі. Цей простий тип з'єднання використовується частіше, ніж механічний варіант.



Механічний варіант

Для механічного з'єднання тільки на першому розкидачі встановлюється редукторний двигун ①, який рухає додані розкидачі ②. У разі встановлення розкидача Agrodos® на саджалці всі розкидачі гранульованого матеріалу мають бути підключені паралельно один до одного.

ДОДАТКОВЕ ПРИЛАДДЯ:

Докладну інформацію про додаткове приладдя Agrodos® можна знайти на веб-сайті www.lehner.eu



Датчик частоти обертання коліс на випадок, якщо реєстрація сигналу швидкості через 7-контактне сигнальне гніздо не здійснюється.



Система керування на смузі розвороту (VGM) через 7-контактне сигнальне гніздо – у комплекті 1 сигнальний кабель VGM.



Датчик підйом / опуск (VGM) з кабелем і магнітом, для тракторів без 7-контактного сигнального гнізда.



Датчик підйом / опуск (VGM) з кабелем і пружинним вимикачем, для тракторів без 7-контактного сигнального гнізда.



У-кабель розгалужувач сигнальний, 7-контактний діодний штекер і два 7-контактних діодних гніздових з'єднувача.



Кабель-подовжувач зі штекерним з'єднувачем: довжина 3, 4 або 5 м (інша довжина на вимогу).



Різи висівачі котушки для розкидача Agrodos® (на вимогу).



Кабель акумулятора з тримачем (серійно 1 шт.) – якщо транспортний засіб потребує додаткового живлення 12 В.



LEHNER®
Streuen & Dosieren mit 12 Volt

LEHNER Maschinenbau GmbH / Häuslesäcker 14 / D-89198 Westerstetten (Німеччина)
тел.: +49 (0)7348 9596-22 / українською: +49 (0)7348 9596-32 / факс: +49 (0)7348 9596-40
E-Mail: info@lehner.eu / Сайт: www.lehner.eu