



# LEHNER®

Streuen & Dosieren mit 12 Volt

Привод

12 В

Реверсивный  
ход



Допущено



Испытание

согласно  
JKI RiLi  
3-1.0

Панель  
управления



22 л



70 л

СЕЛЬСКОХОЗЯЙСТВЕННАЯ ТЕХНИКА

# AgroDos®

Разбрасыватель гранулированных материалов (12 вольт) для картофелеводства повышенной надежности и безопасности – с сертификатами и разрешениями официальных экспертных и контрольных органов!

# AgroDos® – НАДЕЖНЫЙ И ПРАВИЛЬНЫЙ ВЫБОР!

Для внесения различных средств защиты растений, например, Goldor Baif, разрешается использовать только разбрасыватели, прошедшие испытания и имеющие разрешительные документы официальных экспертных органов, которые – как AgroDos® – выполняют самые строгие требования по безопасности. Дозировка гранулированных материалов с точностью до миллиграмма через шлюзовую затвор, а также запатентованная функция реверсивного хода при отключении или подъеме разбрасывателя позволяют полностью исключить произвольное высыпание рабочего материала после завершения работы. Кроме того, разбрасыватель AgroDos® начинает работу только при движении транспортного средства и после опускания гидравлики. И это еще не все: при подъеме гидравлики мониторинг сигнала подъемного устройства (EHR) приводит к автоматической остановке внесения удобрений и обратному ходу шлюзового дозатора на 25°.



Номер испытания: G1956



AgroDos® легко выполнит все ваши требования:

- С февраля 2010 оборудование имеет допуск к эксплуатации Федерального научно-исследовательского института культурных растений (JKI). Контроль аппарата согласно JKl RiLi 3-1.0, включая печать ОТК и отчет об испытаниях
- Эксплуатация с электродвигателем (12 В)
- Различная емкость резервуара: 22 или 70 л
- Электрическая установка на норму и выгрузка остатков (в серийном исполнении)
- Панель управления с 2-строчным графическим дисплеем позволяет легко изменять норму расхода вносимого материала и расстояние между рядами
- Корректировка нормы расхода в диапазоне +/- 20%
- Простой монтаж и подключение разбрасывателя к сажалке (электрическое или механическое соединение)
- Возможность эксплуатации в ручном режиме и в зависимости от условий движения
- В комплект поставки дополнительно входят: треугольный распределитель (тип «рыбий хвост») 2 шт., спиральный шланг из ПВХ 20 мм (5 м), кабель для аккумулятора (5 м), кабель цепи управления (4 м) и кабель управления разбрасывателем на полосе разворота (VGM), 2,4 м



Дополнительная информация: [www.lehner.eu](http://www.lehner.eu)

## AgroDos®

### ТЕХНИЧЕСКИЕ ХАРАКТЕРИСТИКИ

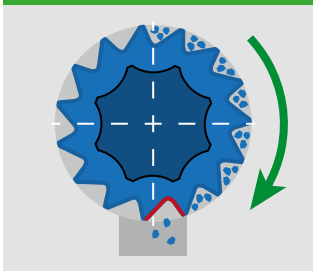
Емкость резервуара (в литрах)	22 л	70 л
Габариты (Д x Ш x В) в мм	300 x 425 x 535	489 x 554 x 788
Вес	11 кг	22 кг
Привод	угловой привод	
Рабочее напряжение / диапазон частоты вращения	от 12 до 15 В / от 20 до 120 об/мин	
Предохранитель / потребление тока	25 А / 3А	
Рабочая температура / температура хранения	от -10 до +70 °С / от -30 до +70 °С	
Кабель для аккумулятора / кабель цепи управления	5 м – 4,0 мм <sup>2</sup> / 4 м – неразъемное соединение на разбрасывателе, кабель к панели управления	
Разъемы	электропитание, кабель цепи управления, розетка VGM	



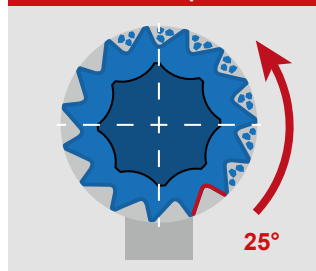


Гранулированный рабочий материал разбрасывается через два шланга под действием силы тяжести в приземный слой.

Во время эксплуатации



При остановке /  
подъеме гидравлики



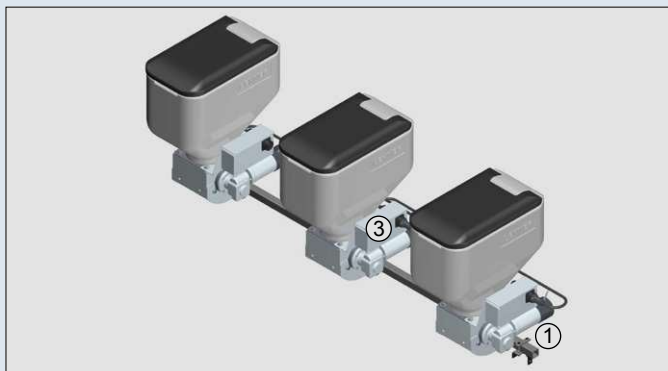
**Шлюзовой затвор с возможностью реверсивного хода исключает произвольное высыпание рабочего материала**  
Разбрасыватель AgroDos® укомплектован запатентованной компанией LEHNER автоматикой реверсивного хода, которая при остановке работы прокручивает шлюзовой дозатор на 25° назад. Такое решение абсолютно исключает произвольное высыпание даже самого небольшого количества гранулированного материала. Даже если оператор случайно забудет отключить разбрасыватель вручную, сработает система мониторинга сигнала подъемного устройства (EHR) при подъеме гидравлики, направив на контроллер сигнал об отключении. Кроме того, благодаря своей конфигурации разбрасыватель AgroDos® начинает работу только при движении транспортного средства и после опускания гидравлики.

**Панель управления LAS 4 PSM обеспечивает безопасное и надежное управление разбрасывателем AgroDos®**



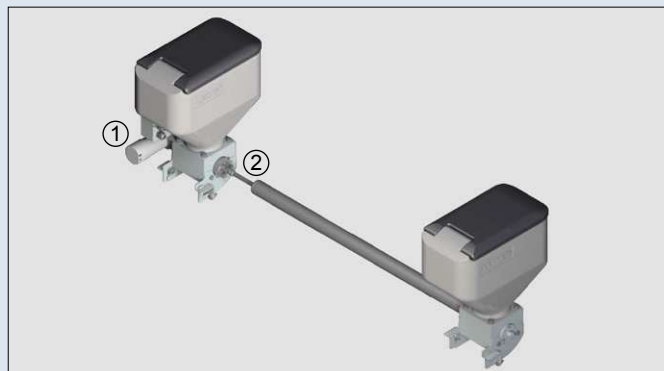
Помимо регулировки количества вносимого материала через настройку частоты вращения шлюзового дозатора, на панели управления доступен целый ряд других функций, например, включение/отключение, регулировка сигнала подъемного устройства (EHR), автоматическая выгрузка остатков, электрическая установка на норму и ввод параметров собственного вносимого материала (таблицы для определения оптимального диапазона разбрасывания). Выбор одного из пяти языков, а также программная память на макс. 12 поверочных калибровок сделают работу с оборудованием еще удобнее. Кроме того, через 7-полюсную сигнальную розетку или датчик частоты вращения колес (дополнительные принадлежности) возможна также дозировка рабочего материала в зависимости от скорости движения.

## Тип соединения – важный момент при заказе и эксплуатации оборудования



### Электрический вариант

Все разбрасыватели с электрическим соединением укомплектованы редукторным двигателем ①, а кабель дополнительного разбрасывателя необходимо просто подключить к многополюсному разъему ③ уже смонтированного разбрасывателя — и все готово! Такой простой тип соединения используется гораздо чаще, чем механический вариант.



### Механический вариант

Для механического соединения только на первом разбрасывателе смонтирован редукторный двигатель ①, который приводит в движение добавляемые разбрасыватели через карданный вал ②. При монтаже разбрасывателя AgroDos® на сажалке необходимо следить за тем, чтобы все разбрасыватели гранулированных удобрений были расположены параллельно друг другу.

## ДОПОЛНИТЕЛЬНЫЕ ПРИНАДЛЕЖНОСТИ:

Подробную информацию о дополнительных принадлежностях для AgroDos® вы найдете на сайте [www.lehner.eu](http://www.lehner.eu)



**Датчик частоты вращения колес** используется в качестве альтернативы, если сигнал скорости не считывается через 7-полюсную сигнальную розетку.



**7-полюсный сигнальный кабель** для системы управления севалкой на полосе разворота (VGM) – 1 кабель VGM входит в комплект поставки



**Датчик подъем-опуск (VGM) с кабелем и магнитом** для тракторов без 7-полюсной сигнальной розетки.



**Датчик подъем-опуск (VGM) с кабелем и пружинным выключателем** для тракторов без 7-полюсной сигнальной розетки.



**Y-образный кабель-разветвитель**, 7-полюсной диодный штекер на двойное 7-полюсное диодное гнездо.



**Удлинитель кабеля управления** со штекерным соединением: длина 3, 4 или 5 м (другие размеры по запросу).



**Различные высевальные катушки** для разбрасывателя AgroDos® (по запросу).



**Кабель для аккумулятора с креплением** (1 шт. в базовой модели) – если для транспортного средства требуется дополнительное напряжение 12 В.



**LEHNER®**  
Streuen & Dosieren mit 12 Volt