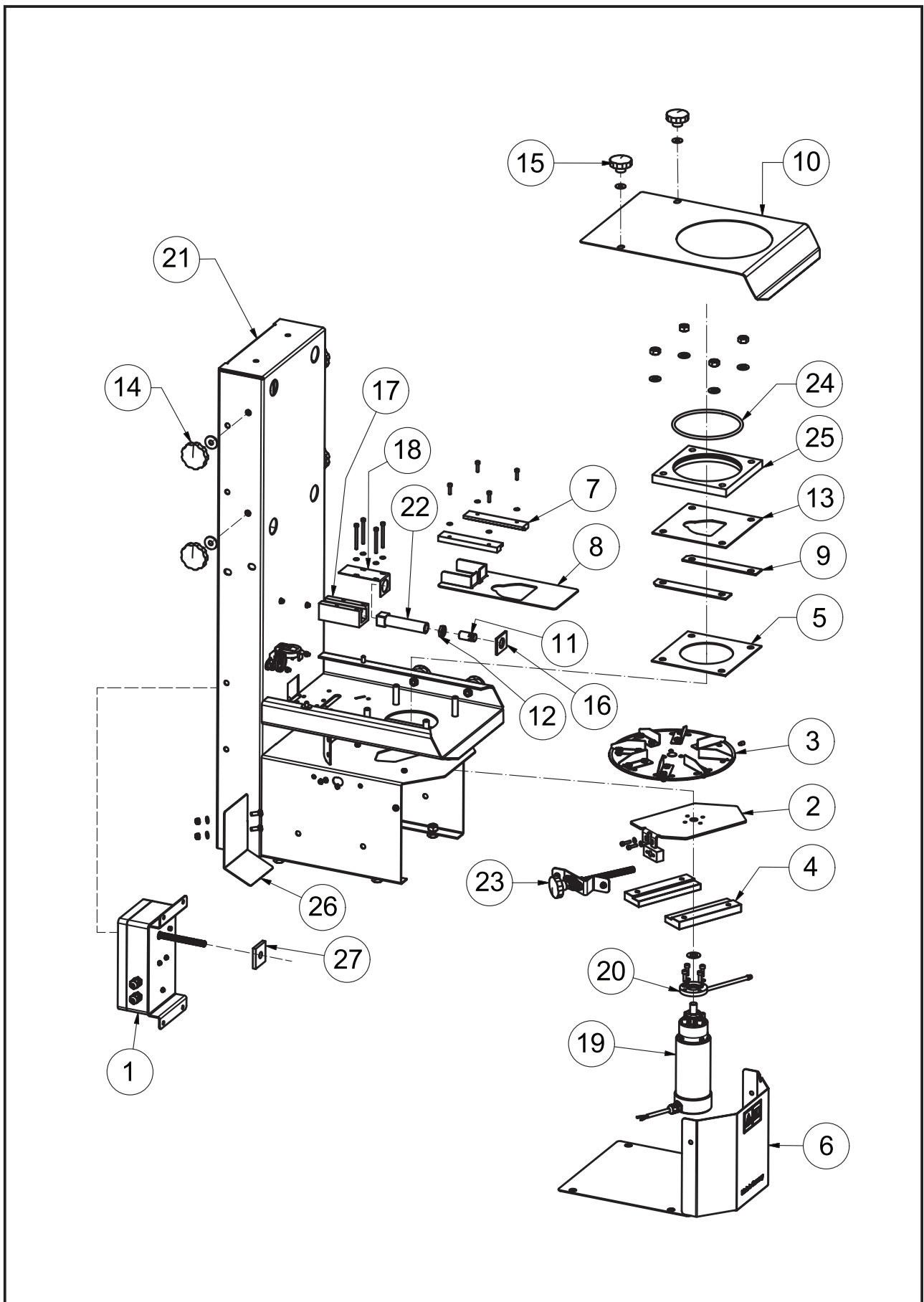


# 6 Anhang

## 6.5 Ersatzteilliste POLARO® E

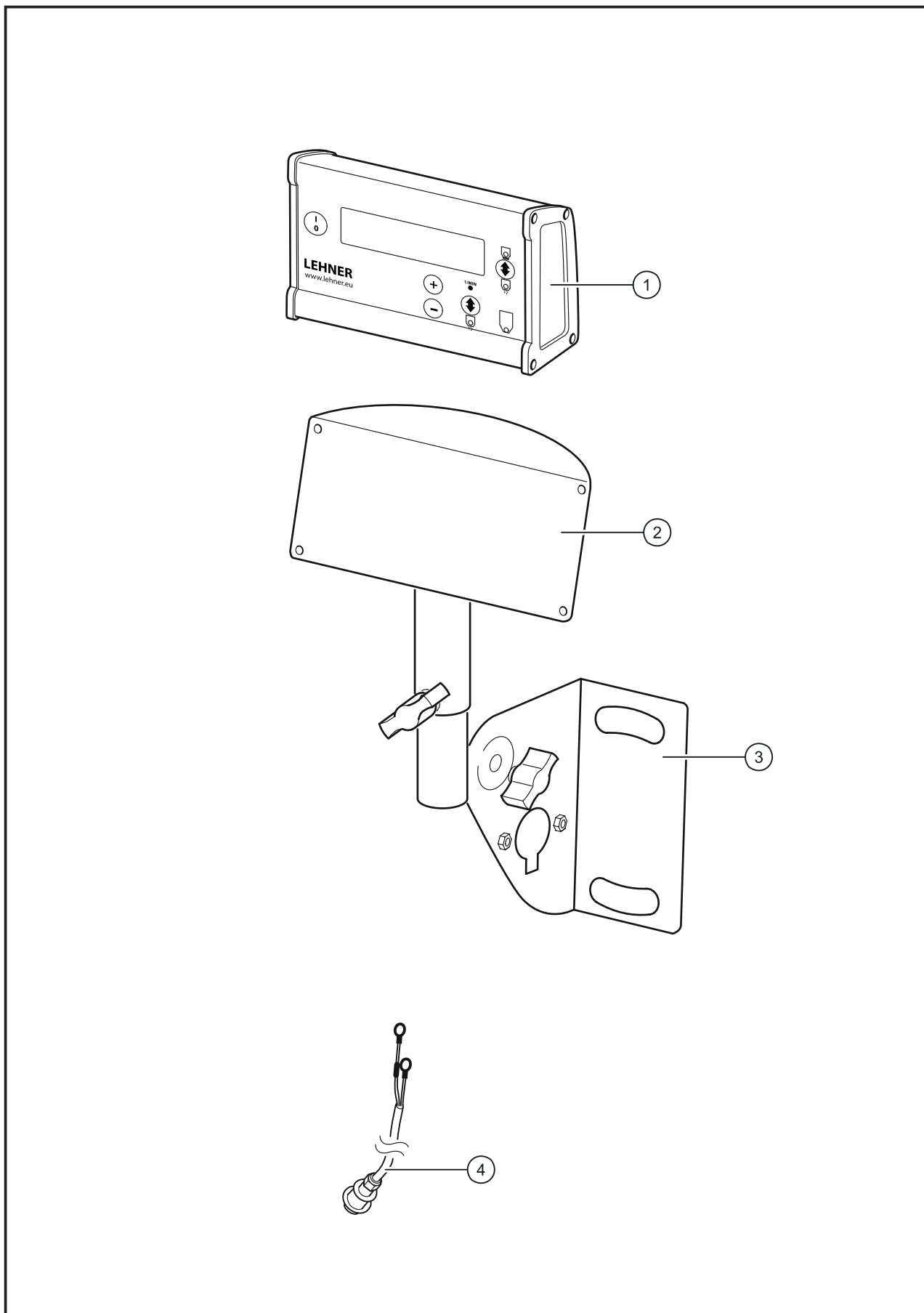


## 6 Anhang

Objekt	Anzahl	Artikel-Nr.	Benennung
1	1	82354	Motorbox POLARO E komplett montiert
2	1	82087	Aufgabepunktverstellung Motorhalteblech
3	1	81361	Streuteller POLARO E
4	2	80541	Führungsschiene POM Polaro E Tellerantrieb
5	1	80496	Grundplatte POLARO E aus POM
6	1	81406	Front- und Bodenblech POLARO E
7	2	80542	Laufschiene POM POLARO E Schieber
8	1	82085	Dosierschieber POLARO E
9	2	82086	Schieberführung POLARO E
10	1	81619	Abdeckblech POLARO E
11	1	81136	Schieber Justierung
12	1	81153	Kontermutter M14x1 SW19
13	1	81750	Durchflussplatte POLARO E 2mm
14	4	73214	Sterngriffschrauben 50 mm M8x14 mm V2A
15	2	73216	Sterngriffmuttern 40mm M6 A2
16	1	81711	Filzdichtung Linearschieber
17	1	81751	Linearschieberführung POM
18	1	81712	Linearschieberführung Deckel
19	1	80141	Antriebsmotor POLARO
20	1	82052	Distanzring mit Wellendichtring
21	1	80560	Grundrahmen POLARO E 110, 170
22	1	81740	Linearschieber, Steilgewindemutter 10x50
23	1	73404	Aufgabepunktverstellung Spindeleinheit
24	1	81395	Behälterdichtung
25	1	80264	Behälteraufnahme mit gerader Nut
26	1	80679	Prallblech POLARO E 110/170
27	1	81940	Kombiband PTW 150k premium Zuschnitt

# 6 Anhang

## 6.6 Ersatzteilliste Steuereinheit



## 6 Anhang

Objekt	Anzahl	Artikel-Nr.	Benennung
1	1	82375	Bedienteil LAS 4
2	1	80642	Halterung Oberteil schwenkbar
3	1	80643	Halterung Unterteil schwenkbar
4	1	80492	Batteriekabel 2x 4mm <sup>2</sup> 5m