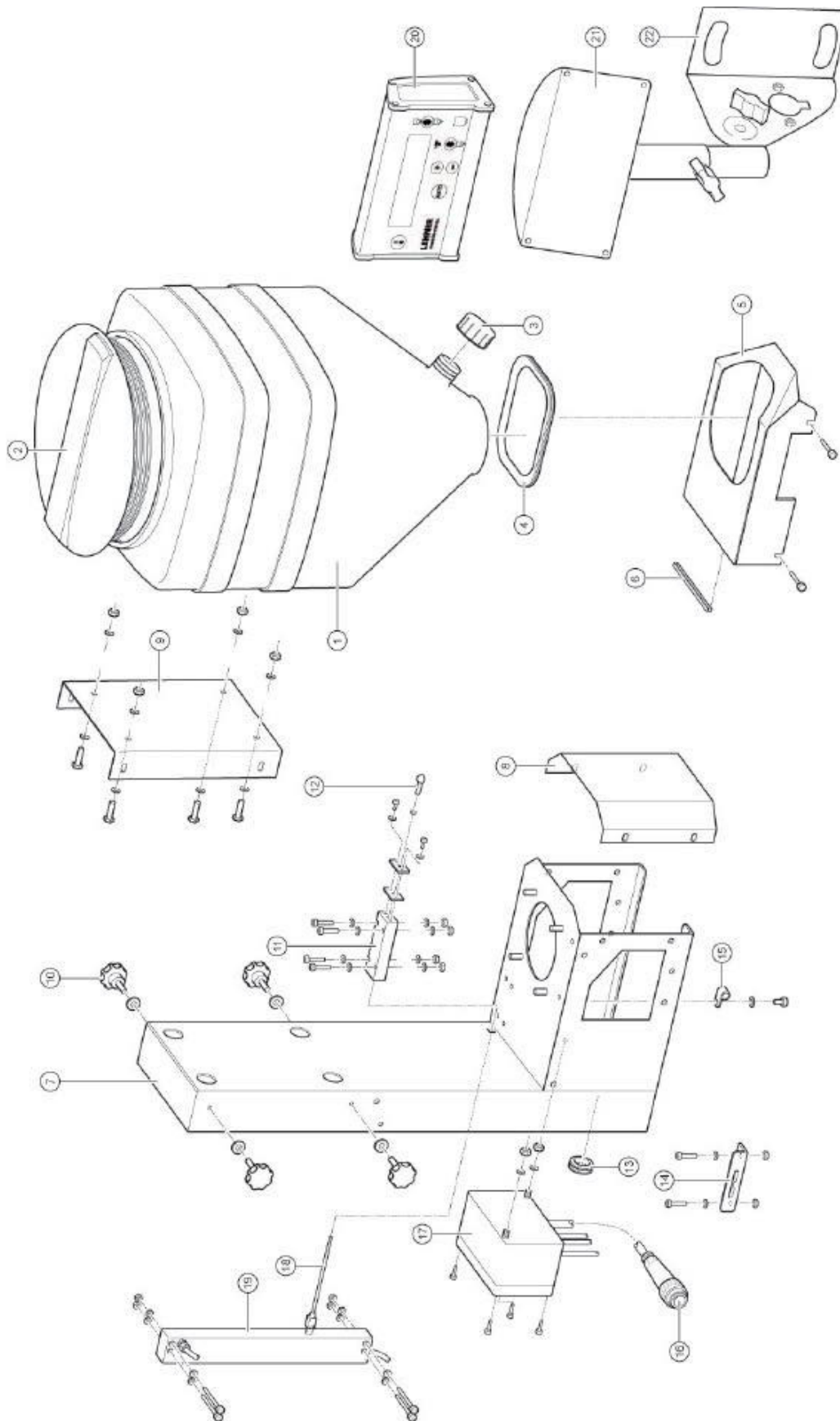


7 Anhang

7.3 Ersatzteilliste

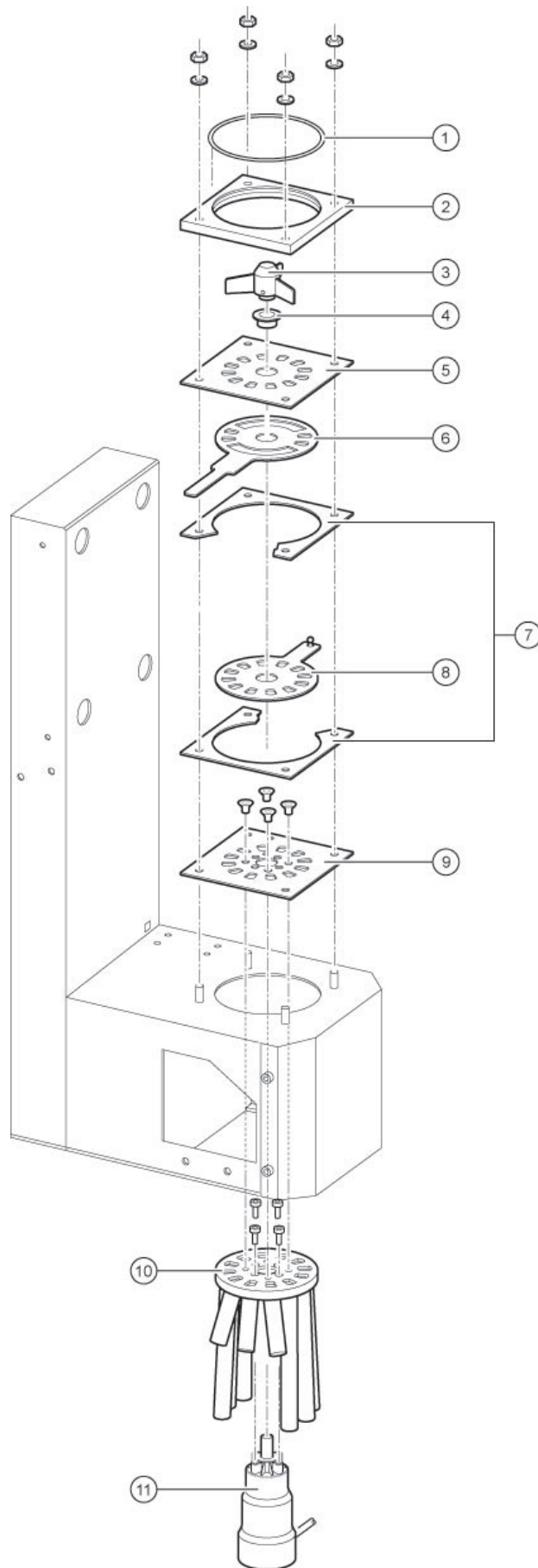


7 Anhang

Stückliste VINERO

	Bezeichnung	Menge	Material	Größe
1.	Vorratsbehälter		1 Kunststoff	70/100/170 ltr
2.	Verschlussdeckel		1 Kunststoff	
3.	Auslaufdeckel		1 Kunststoff	
4.	Kantenschutz mit Polster f. Behälter		1 Kunststoff	
5.	Abdeckblech		1 VA	
6.	Kantenschutz mit Polster		1 Kunststoff	
7.	Stahlrahmen		1 VA	
8.	Frontblech		1 VA	
9.	Behälterwinkel		1 VA	100/170 ltr.
10.	Rändelschraube		4 Kunstst./VA	M 8/15
11.	Kettenführung		1 Kunststoff	
12.	Kugelgelenkkopf		1 Kunststoff	links Gewinde
13.	Gummitülle		1 Kunststoff	
14.	Verstellschieberführung		1 VA	
15.	Kunststoffschelle		1 Kunststoff	
16.	Steuerkabel mit Stecker		1	6/11 Meter
17.	Verteilerbox		1 Kunststoff	
18.	Schubstange		1 VA	
19.	Kettenmotor		1	
20.	Steuerpult		1	
21.	Halterung Oberteil		1 Stahl	
22.	Halterung Unterteil		Stahl	

7 Anhang



7 Anhang

Stückliste Schiebereinheit VINERO

1.	Behälterdichtung	1 Gummi	140
2.	Behälteraufnahme	1 Kunststoff	150/150/15
3.	Rührwerk	1 VA	
4.	Führungsbuchse Schieber	1 Kunststoff	
5.	Dosierplatte	1 VA	2mm
6.	Verstellschieber	1 VA	2mm
7.	Schieberführung	2 VA	2,5mm
8.	Dosierschieber	1 VA	2mm
9.	Grundplatte	1 VA	4mm
10.	Rohrplatte	1 Kunststoff	
11.	Antriebsmotor	1	